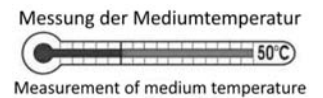


# Bedienungs-Anleitung Operating Manual



## LR-Cal LDM 80

Druckkalibrator und Datenlogger

Pressure calibrator and data logger

DEUTSCH Seite 2 ff.  
ENGLISH page 25 ff.

Inhalt	Seite
<b>1. Allgemeines</b>	<b>3</b>
<b>2. Sicherheit</b>	<b>4</b>
2.1 Bestimmungsgemäße Verwendung	4
2.2 Personalqualifikation	5
2.3 Besondere Gefahren	5
2.4 Verwendung des Lithium-Ionen Akkus	6
2.5 Symbolerklärung	7
<b>3. Technische Daten</b>	<b>8</b>
Abmessungen	9
3.1 Lieferumfang	9
<b>4. Transport, Verpackung und Lagerung</b>	<b>9</b>
4.1 Transport	9
4.2 Verpackung	9
4.3 Lagerung	10
<b>5. Installation und Montage</b>	<b>10</b>
5.1 Anforderungen an Prüfaufbauten mit dem LR-Cal LDM 80	10
5.2 Druckanschluss - Abdichtungen	11
5.3 Vor der Montage	11
5.4 Einschalten des Gerätes	11
5.5 Fehlermeldungen	11
5.6 Spannungsversorgung	12
5.6.1 Während des Ladevorgangs	12
5.6.2 Entladung des Lithium-Ionen Akkus	12
<b>6. Betrieb</b>	<b>13</b>
6.1 Einstellung der Parameter	13
6.2 Bedientasten	13
6.3 Parameter-Menü	14
6.4 Auswahl der Temperatureinheit der Mediumtemperaturanzeige	15
6.5 Tastatur sperren	16
6.6 OPTIONAL: Druckschalter-Test	16
6.7 OPTIONAL: drahtlose Messwertübertragung WIRELESS	17
6.8 Datenlogger / Datenaufzeichnung	17
<b>7. Schnittstellenprotokoll</b>	<b>19</b>
<b>8. Wartung und Reinigung</b>	<b>20</b>
8.1 Wartung	20
8.2 Reinigung	20
<b>9. Kalibrierung / Justage</b>	<b>21</b>
9.1 Relativdruck-Messbereiche (positiver Überdruck)	21
9.2 Relativdruck-Messbereiche (negativer Überdruck / Vakuum)	21
9.3 Absolutdruck-Messbereiche	22
<b>10. Demontage, Rücksendung und Entsorgung</b>	<b>23</b>
10.1 Demontage	23
10.2 Rücksendung	23
10.3 Entsorgung	23
<b>11. Zubehör</b>	<b>23</b>
<b>Anlage 1: Konformitätserklärung</b>	<b>24</b>

## 1. Allgemeines

Der in dieser Bedienungs-Anleitung beschriebene Druckkalibrator und Datenlogger **LR-Cal LDM 80** wird nach dem aktuellen Stand der Technik gefertigt.

Alle Komponenten unterliegen während der Fertigung strengen Qualitäts- und Umweltkriterien. Unser Managementsystem ist nach ISO 9001 zertifiziert.

Diese Bedienungs-Anleitung gibt wichtige Hinweise zum Umgang mit dem Gerät. Voraussetzung für sicheres Arbeiten ist die Einhaltung aller angegebenen Sicherheitshinweise und Handhabungsanweisungen.

Die für den Einsatzbereich des Gerätes geltenden örtlichen Unfallverhütungsvorschriften und allgemeinen Sicherheitsbestimmungen sind einzuhalten.

Diese Bedienungs-Anleitung ist Produktbestandteil und muss in unmittelbarer Nähe des Gerätes für das Fachpersonal jederzeit zugänglich aufbewahrt werden.

Das Fachpersonal muss diese Bedienungs-Anleitung vor Beginn aller Arbeiten sorgfältig durchgelesen und verstanden haben.

Die Haftung des Herstellers erlischt bei Schäden durch bestimmungswidrige Verwendung, Nichtbeachten dieser Bedienungs-Anleitung, Einsatz ungenügend qualifizierten Fachpersonals sowie eigenmächtiger Veränderungen am Gerät.

Es gelten die allgemeinen Geschäftsbedingungen der DRUCK & TEMPERATUR Leitenberger GmbH in den Verkaufsunterlagen.

Technische Änderungen vorbehalten.

Werks- und DKD-/DAkKS-Kalibrierungen erfolgen nach internationalen Normen.

Weitere Informationen:

DRUCK & TEMPERATUR Leitenberger GmbH  
Bahnhofstr. 33, D-72138 Kirchentellinsfurt, GERMANY  
Tel. +49 (0) 7121-90920-0, Fax +49 (0) 7121-90920-99  
Internet: **www.LR-Cal.net**

## Symbolerklärung



### WARNUNG!

Weist auf eine möglicherweise gefährliche Situation hin, die zum Tod oder zu schweren Verletzungen führen kann, wenn sie nicht gemieden wird.



### VORSICHT!

Weist auf eine möglicherweise gefährliche Situation hin, die zu geringfügigen oder leichten Verletzungen bzw. Sach- und Umweltschäden führen kann, wenn sie nicht gemieden wird.



### Information

Hebt nützliche Tipps und Empfehlungen sowie Informationen für einen effizienten und störungsfreien Betrieb hervor.



### GEFAHR!

Kennzeichnet Gefährdungen durch elektrischen Strom. Bei Nichtbeachtung der Sicherheitshinweise besteht die Gefahr schwerer tödlicher Verletzungen.

## 2. Sicherheit



### WARNUNG!

Vor Montage, Inbetriebnahme und Betrieb sicherstellen, dass der richtige Kalibrator hinsichtlich Messbereich, Ausführung und spezifischen Messbedingungen ausgewählt wurde.  
Bei Nichtbeachten können schwere Körperverletzungen und/oder Sachschäden auftreten.



Weitere wichtige Sicherheitshinweise befinden sich in den einzelnen Kapiteln dieser Bedienungs-Anleitung.

### 2.1 Bestimmungsgemäße Verwendung

Der Druckkalibrator **LR-Cal LDM 80** ist ein digitales Druckmessgerät für Vergleichskalibrierungen (als Referenz), für eine genaue Anzeige und Aufzeichnung von Drücken und ähnliche Anwendungen. Er darf ausschließlich zu diesen Zwecken verwendet werden. Optional stehen Varianten mit Druckschalter-Test-Funktion und drahtlose WIRELES Datenübertragung zur Verfügung.

Das Gerät ist ausschließlich für den hier beschriebenen bestimmungsgemäßen Verwendungszweck konzipiert und konstruiert und darf nur dementsprechend verwendet werden.

Die technischen Spezifikationen in dieser Bedienungs-Anleitung sind einzuhalten. Eine unsachgemäße Handhabung oder ein Betreiben des Gerätes außerhalb der technischen Spezifikationen macht die sofortige Stilllegung und Überprüfung durch einen autorisierten Servicemitarbeiter der DRUCK & TEMPERATUR Leitenberger GmbH erforderlich.

Elektronische Präzisionsmessgeräte sind mit erforderlicher Sorgfalt zu behandeln (vor Nässe, Stößen, starken Magnetfeldern, statischer Elektrizität und extremen Temperaturen schützen, keine Gegenstände in das Gerät bzw. Öffnungen einführen). Stecker und Buchsen müssen vor Verschmutzung geschützt werden.

Wird das Gerät von einer kalten in eine warme Umgebung transportiert, so kann durch Kondensatbildung eine Störung der Gerätefunktion eintreten. Vor einer erneuten Inbetriebnahme die Angleichung der Gerätetemperatur an die Raumtemperatur abwarten.

Ansprüche jeglicher Art aufgrund von nicht bestimmungsgemäßer Verwendung sind ausgeschlossen.

## 2.2 Personalqualifikation



### WARNUNG!

#### Verletzungsgefahr bei unzureichender Qualifikation!

Unsachgemäßer Umgang kann zu erheblichen Personen- und Sachschäden führen. Die in dieser Bedienungs-Anleitung beschriebenen Tätigkeiten nur durch Fachpersonal nachfolgend beschriebener Qualifikation durchführen lassen.

### Fachpersonal

Das Fachpersonal ist aufgrund seiner fachlichen Ausbildung, seiner Kenntnisse der Mess- und Regelungstechnik und seiner Erfahrungen sowie Kenntnis der landesspezifischen Vorschriften, geltenden Normen und Richtlinien in der Lage, die beschriebenen Arbeiten auszuführen und mögliche Gefahren selbstständig zu erkennen.

Spezielle Einsatzbedingungen verlangen weiteres entsprechendes Wissen, z.B. über aggressive Medien.

## 2.3 Besondere Gefahren



### WARNUNG!

- Das Gerät darf nur im drucklosen Zustand montieren bzw. demontieren.
- Betriebsparameter gemäß Kapitel 3 „Technische Daten“ beachten.
- Kalibrator **LR-Cal LDM 80** immer nur innerhalb des Überlastgrenzbereiches betreiben.
- Messstoffreste in ausgebauten Druckkalibratoren können zur Gefährdung von Personen, Umwelt und Einrichtung führen. Ausreichende Vorsichtsmaßnahmen ergreifen.
- Diesen Druckkalibrator nicht in Sicherheits- oder in Not-Aus-Einrichtungen benutzen. Fehlerhafte Anwendungen des Kalibrators können zu Verletzungen führen.
- Am Gerät können im Fehlerfall aggressive Medien unter hohem Druck oder Vakuum anliegen.

- Das Messsignal der Referenz (bzw. des Prüflings) kann durch massive elektromagnetische Einstrahlung beeinflusst werden bzw. die Anzeige des Signals ganz ausbleiben.
- Die Displayfrontschreibe besteht aus Glas (unter der Bedienfolie). Ist ein Zerschlagen der Scheibe während der Benutzung nicht vollständig auszuschließen, müssen alle Personen in der näheren Umgebung des Gerätes, vor und während der Benutzung, eine Schutzbrille tragen.
- Wird das Gerät bei Applikationen mit Druckmedium Öl verwendet, so ist ein anschließender Einsatz bei Brennstoffen oder Gasen auszuschließen, da dies zu gefährlichen Explosionen und Gefahr für Mensch und Maschine führen kann.

**GEFAHR!****Lebensgefahr durch elektrischen Strom.**

Bei Berührung mit spannungsführenden Teilen besteht unmittelbare Lebensgefahr.

- Beim Ladevorgang mit einem defekten Netzgerät (z.B. Kurzschluss von Netzspannung zur Ausgangsspannung) können am Gerät lebensgefährliche Spannungen auftreten.
- Nur das von DRUCK & TEMPERATUR Leitenberger GmbH für den Kalibrator **LR-Cal/ LDM 80** zugelassene und mitgelieferte Netzgerät verwenden.
- Nur einwandfrei funktionierendes und unbeschädigtes Ladegerät verwenden.

Die Sicherheit des Benutzers kann durch das Gerät beeinträchtigt werden, wenn es z.B.

- sichtbare Schäden aufweist,
- nicht mehr wie vorgeschrieben arbeitet,
- längere Zeit unter ungeeigneten Bedingungen gelagert wurde.

In Zweifelsfällen das Gerät an den Hersteller zur Reparatur bzw. Wartung einschicken.

## 2.4 Verwendung des Lithium-Ionen-Akkus

**WARNUNG!**

Unsachgemäße Verwendung des Lithium-Ionen-Akkus kann zur Erhitzung, Explosion oder Entzündung führen und schwere Verletzungen verursachen. Beachten Sie unbedingt die nachfolgenden Sicherheitshinweise:

- Löten Sie nicht direkt an den Lithium-Ionen-Akku.
- Der Lithium-Ionen-Akku darf nur richtig gepolt verbunden werden.
- Die positive Klemme und die negative Klemme des Lithium-Ionen-Akkus dürfen nicht über Metallobjekte (z.B. Kabel) miteinander verbunden werden.
- Der Lithium-Ionen-Akku darf nicht mit Halsketten, Haarnadeln oder anderen metallischen Objekten getragen oder gelagert werden.

**WARNUNG!**

- Der Lithium-Ionen-Akku darf weder mit Nägeln durchstoßen noch mit einem Hammer geschlagen werden. Außerdem ist es weder erlaubt, auf den Lithium-Ionen-Akku zu treten noch ihn anderen starken Stößen und Erschütterungen auszusetzen.
- Der Lithium-Ionen-Akku darf weder mit Wasser noch mit Salzwasser in Berührung kommen. Außerdem darf er nicht nass werden.

**WARNUNG!**

Der Lithium-Ionen-Akku darf absolut nicht mehr verwendet werden, falls er bei Einsatz, Aufladung oder Lagerung ungewöhnlich riecht, heiß ist, die Farbe oder Form wechselt oder in irgendeiner anderen Weise ungewöhnlich erscheint. Falls eines dieser Probleme auftreten sollte, sofort Ihren Vertriebspartner kontaktieren.

Der Lithium-Ionen-Akku darf nicht in Mikrowellen-Herden, Hochdruck-Containern noch Induktionsherden platziert werden.

Falls der Lithium-Ionen-Akku undicht ist und die Flüssigkeit mit den Augen in Berührung kommen sollte, auf keinen Fall die Augen reiben. Spülen Sie die Augen gut mit Wasser aus und suchen Sie unverzüglich einen Arzt auf. Sollten die Augen nicht behandelt werden, können Verletzungen davon getragen werden.

**VORSICHT!**

Nach Verschleiß des Lithium-Ionen-Akkus müssen die Klemmen vor der Entsorgung mit Klebeband oder ähnlichem Material isoliert werden.

**WARNUNG!**

Beachten Sie unbedingt die nachfolgend aufgeführten Hinweise beim Aufladen des Lithium-Ionen-Akkus. Andernfalls könnte sich der Lithium-Ionen-Akku erhitzen, explodieren oder entzünden und schwere Verletzungen verursachen.

- Verwenden Sie zum Aufladen des Lithium-Ionen-Akkus ausschließlich das von DRUCK & TEMPERATUR Leitenberger GmbH festgelegte Ladegerät.
- Schließen Sie den Lithium-Ionen-Akku weder direkt an eine Steckdose noch an einen Zigarettenanzünder eines Autos an.
- Legen Sie den Lithium-Ionen-Akku weder in die Nähe von Feuer noch in direktes Sonnenlicht. Wenn der Lithium-Ionen-Akku heiß wird, wird die eingebaute Sicherheitseinrichtung aktiviert und verhindert ein Überladen. Das Erhitzen des Lithium-Ionen-Akkus kann die Sicherheitseinrichtung zerstören und kann dazu führen, dass dieser sich weiter erhitzt, kaputt geht oder sich entzündet.

**WARNUNG!**

Laden Sie den Lithium-Ionen-Akku nicht weiter auf, falls dieser nicht innerhalb der vorgegebenen Zeit vollständig aufgeladen ist. In diesem Fall könnte der Lithium-Ionen-Akku heiß werden, explodieren oder sich entzünden.

## 2.5 Symbolerklärung

**CE, Communauté Européenne**

Geräte mit dieser Kennzeichnung stimmen überein mit den zutreffenden europäischen Richtlinien.



Bei Geräten mit dieser Kennzeichnung wird darauf hingewiesen, dass diese nicht in den Hausmüll entsorgt werden dürfen. Die Entsorgung erfolgt durch Rücknahme bzw. durch entsprechende kommunale Stellen (siehe EU-Richtlinie 2002/96/EC).

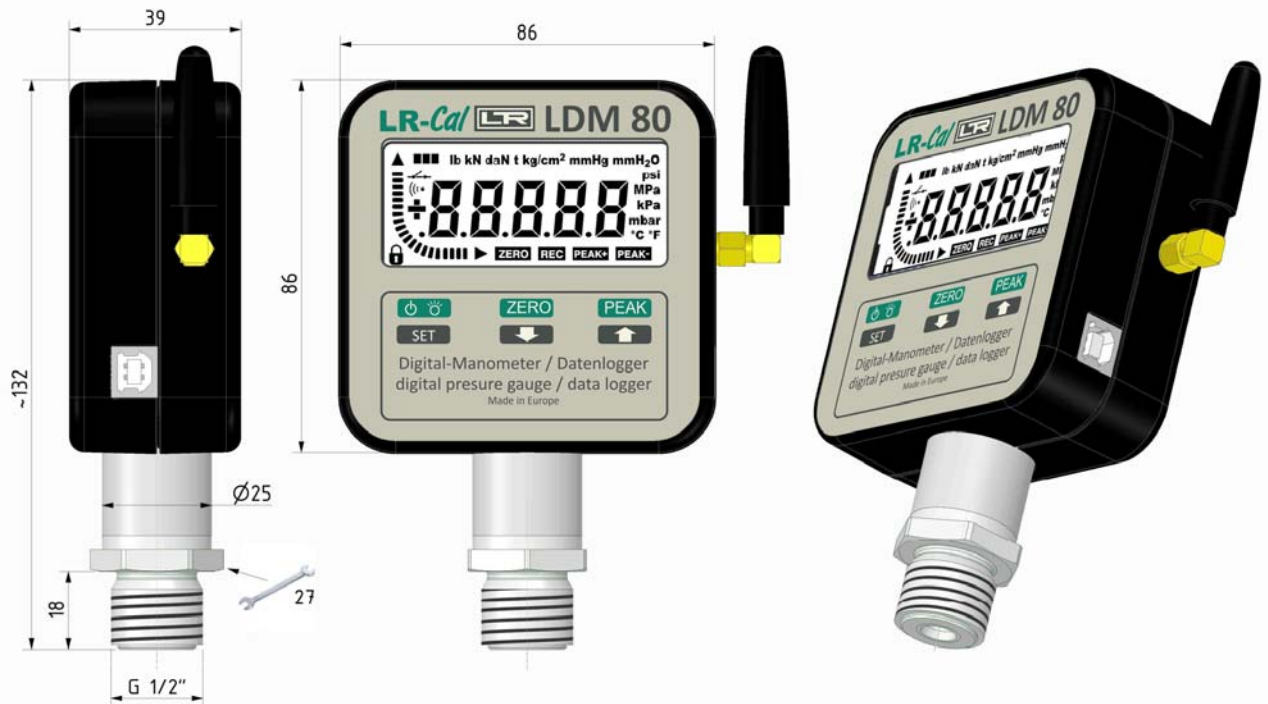
### 3. Technische Daten

- Interne Auflösung:** 65.000 digits
- Messungen pro Sekunde** (wenn Filter auf 0 gestellt ist): 10 (100 ms)
- Druckmessung/-anzeige:** siehe Tabelle auf Seite 2. Genauigkeit  $\pm 0,2\%$  v.E., optional  $\pm 0,1\%$  v.E. (Code [LDM80-KL01](#))
- Messwertfilter:** einstellbar (zur „Beruhigung“ der Anzeige bei stark schwankenden Werten)
- Temperaturmessung/-anzeige:** Auflösung 0,1°C; Genauigkeit  $\pm 1^\circ\text{C}$  (Bereich -10...+70°C, Umgebungstemp. 0...50°C)
- Referenztemperatur:** +23°C
- Arbeitstemperaturbereich:** -10...+70°C
- Lagertemperatur:** -10...+80°C
- Temperatureinfluss:**  $\pm 0,002\%/1^\circ\text{C}$
- Anzeige:** LCD 13 mm; Hintergrundbeleuchtung einstellbar (1...60 Sekunden, oder aus)
- Einstellbare Auflösung:** 1, 2, 5, 10
- Schnittstelle:** USB 2.0 (auf PC-/Laptop-Seite virtueller COM-Port, einstellbare Baud-Rate 19200, 9600 oder 4800)  
Optional: WIRELESS 433 MHz, Reichweite 200 m bei freier „Sichtverbindung“, max. 10 Übertragungen pro Sekunde.
- Nullstellung:** Auf Tastendruck, bis 50% der Spanne
- Maximal-/Minimalwert:** PEAK-Funktion, aktiv bei Über- und Unterdruckmessung, 10 Messungen/Sekunde
- Druckeinheiten:** einstellbar; bar, mbar, psi, MPa, kPa, kg/cm<sup>2</sup>, mHg, mmHg, mmH2O, mH2O
- Temperatureinheiten:** einstellbar; °C, °F
- Datenlogger:** max. Speicherrate: 1 Messwert je Sekunde, Speicherkapazität max. 60.000 Messwerte (also entweder 60.000 Druckwerte oder 30.000 Druckwerte + 30.000 Temperaturwerte)
- Versorgung:** eingebauter Lithium-Ionen-Akku 3,7 V Größe 14500 , bis zu ca. 3 Monate Betrieb ohne Laden (bei ausgeschalteter Hintergrundbeleuchtung und ohne optionalem WIRELESS-Betrieb), Ladezeit ca. 8 Stunden (über PC oder mitgeliefertes USB-Ladegerät).
- Druckanschluss:** G 1/2" Außengewinde, empfohlene Dichtung: USIT A 63-18; > 1000 bar: Dichtkonus 60° [TLDMM-DK](#)
- Druckbelastung:** Statische Drücke bis 100% v.E., max. erlaubter Überdruck bis 150% v.E., Berstdruck >300% v.E., bei hoher dynamischer Belastung 75% v.E.
- Druckanschlussbefestigung:** Sechskant SW 27, Anzugsdrehmoment 28 Nm.
- Schutzart:** IP 40
- Materialien:** Anzeigegehäuse aus schwarz beschichtetem Aluminium, Drucksensor und Anschluss aus Edelstahl.

Artikel-Nr.	Druckmessbereich	Anzeige	Auflösung
<a href="#">LDM80-8010</a>	0...100 mbar	100,0 mbar	0,1 mbar
<a href="#">LDM80-8025</a>	0...250 mbar	250,0 mbar	0,1 mbar
<a href="#">LDM80-8050</a>	0...500 mbar	500,0 mbar	0,1 mbar
<a href="#">LDM80-0001</a>	0...1 bar	1,000 bar	0,001 bar
<a href="#">LDM80-0002</a>	0...2,5 bar	2,500 bar	0,001 bar
<a href="#">LDM80-0005</a>	0...5 bar	5,000 bar	0,001 bar
<a href="#">LDM80-0010</a>	0...10 bar	10,00 bar	0,01 bar
<a href="#">LDM80-0020</a>	0...20 bar	20,00 bar	0,01 bar
<a href="#">LDM80-0050</a>	0...50 bar	50,00 bar	0,01 bar
<a href="#">LDM80-0100</a>	0...100 bar	100,0 bar	0,1 bar
<a href="#">LDM80-0250</a>	0...250 bar	250,0 bar	0,1 bar
<a href="#">LDM80-0350</a>	0...350 bar	350,0 bar	0,1 bar
<a href="#">LDM80-0500</a>	0...500 bar	500,0 bar	0,1 bar
<a href="#">LDM80-0700</a>	0...700 bar	700,0 bar	0,1 bar
<a href="#">LDM80-1000</a>	0...1000 bar	1000 bar	1 bar
<a href="#">LDM80-1500</a>	0...1500 bar	1500 bar	1 bar
<a href="#">LDM80-2000</a>	0...2000 bar	2000 bar	1 bar
<a href="#">LDM80-1010</a>	-1...+1 bar	1,000 bar	0,001 bar
<a href="#">LDM80-1025</a>	-1...+2,5 bar	2,500 bar	0,001 bar
<a href="#">LDM80-1050</a>	-1...+5 bar	5,000 bar	0,001 bar
<a href="#">LDM80-1020</a>	-1...+20 bar	20,00 bar	0,01 bar
<a href="#">LDM80-8050-ABS</a>	0...0,5 bar absolut	0,5000 bar	0,0001 bar
<a href="#">LDM80-0001-ABS</a>	0...1 bar absolut	1,000 bar	0,001 bar
<a href="#">LDM80-0002-ABS</a>	0...2,5 bar absolut	2,500 bar	0,001 bar
<a href="#">LDM80-0005-ABS</a>	0...5 bar absolut	5,000 bar	0,001 bar
<a href="#">LDM80-0010-ABS</a>	0...10 bar absolut	10,00 bar	0,01 bar



Abmessungen [mm] (die Abbildung zeigt die Variante mit WIRELESS-Datenübertragung)



### 3.1 Lieferumfang

- Druckkalibrator und Datenlogger **LR-Cal LDM 80**
- Lithium-Ionen Akku 3,7 V (Größe: 14500), eingebaut
- Akku-Ladegerät 110...230 VAC, USB, 5 V (700 bzw. 750 mA)
- USB-Kabel
- Kalibrierschein
- Bedienungsanleitung

Der Kalibrator kann auch Bestandteil eines Kalibrierkoffers **LR-Cal LPP-KIT** sein. Ferner kann er optional mit Druckschalter-Test-Funktion und/oder WIRELESS-Datenübertragung ausgestattet sein.

## 4. Transport, Verpackung und Lagerung

### 4.1 Transport

Den Kalibrator auf eventuell vorhandene Transportschäden untersuchen. Offensichtliche Schäden unverzüglich mitteilen.

### 4.2 Verpackung

Verpackung erst unmittelbar vor der Inbetriebnahme entfernen. Die Verpackung aufbewahren, denn diese bietet bei einem Transport einen optimalen Schutz (z.B. wechselnder Einsatzort, Reparatureinsendung).

### 4.3 Lagerung

Zulässige Bedingungen am Lagerort:

- Lagertemperatur: -10...+80°C
- Feuchtigkeit: 0...85% relative Feuchte (keine Betauung)

#### Folgende Einflüsse vermeiden:

- Direktes Sonnenlicht oder Nähe zu heißen Gegenständen
- Mechanische Vibration, mechanischer Schock (hartes Aufstellen)
- Ruß, Dampf, Staub und korrosive Gase
- Explosionsgefährdete Umgebung, entzündliche Atmosphären

Den Kalibrator **LR-Cal LDM 80** in der Originalverpackung an einem Ort lagern, der die oben gelisteten Bedingungen erfüllt. Wenn die Originalverpackung nicht vorhanden ist, dann das Gerät wie folgt verpacken und lagern:

1. Das Gerät in eine antistatische Plastikfolie einhüllen
2. Das Gerät mit dem Dämmmaterial in der Verpackung platzieren
3. Bei längerer Einlagerung (mehr als 30 Tage) einen Beutel mit Trocknungsmittel der Verpackung beilegen.



#### WARNUNG!

Vor der Einlagerung des Gerätes (nach Betrieb) alle anhaftenden Messstoffreste entfernen. Dies ist besonders wichtig, wenn der Messstoff gesundheitsgefährdend ist, wie z.B. ätzend, giftig, krebserregend, radioaktiv, usw.

## 5. Installation und Montage

### 5.1 Anforderungen an Prüfaufbauten mit dem **LR-Cal LDM 80**



Vor dem Arbeitsbeginn das Gerät kurz einschalten um festzustellen, ob der Akku über einen ausreichenden Ladezustand verfügt. (Die Akkukapazität wird durch ein Symbol auf dem Display mit 3 Segmenten angezeigt, siehe Seite 12.)

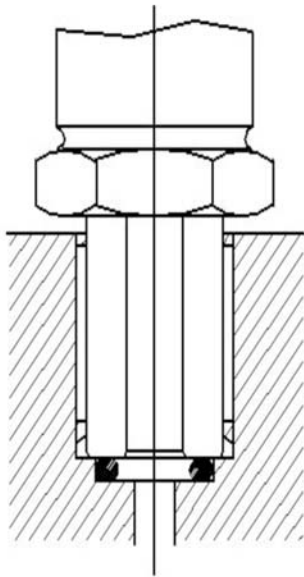
Als Erstes die Prüfaufbauten mechanisch und ggf. elektrisch (bei optionaler Version mit Druckschalter-Testfunktion) verbinden/aufbauen. Vor dem Einschalten des Gerätes sicherstellen, dass sich der Prüfaufbau im drucklosen Zustand (System belüftet zu Atmosphäre) befindet und die Geräte die korrekte Einbaulage bzw. Position aufweisen.



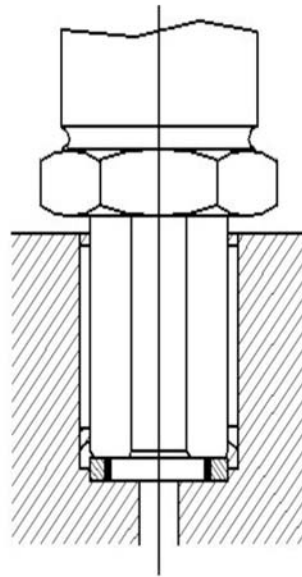
Prüf- und Kalibrierbauten nur im drucklosen Zustand montieren!

Besonders kleine Messbereiche z.B. <1 bar sind lageabhängig (d.h., die Lage beeinflusst maßgeblich das Messsignal). Dies kann, falls erforderlich, mittels der ZERO-Funktion kompensiert werden. Absolutdruckmessbereiche <= 1 bar befinden sich an Atmosphäre in einem Überlastzustand.

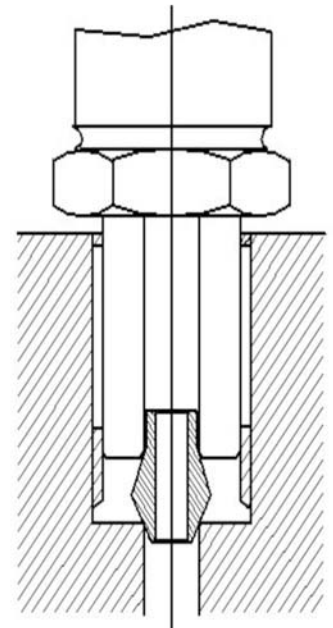
## 5.2 Druckanschluss - Abdichtung (in Abhängigkeit vom Messbereich des Gerätes)



Druckbereiche <1500 bar:  
Abdichtung mit O-Ring



Druckbereiche <1500 bar:  
Abdichtung mit USIT Ring 12,7 x 18 x 1,5



Druckbereiche >1000 bar  
Abdichtung mit Dichtkonus  
**Artikel-Nr. TLDMM-DK**  
(separat zu bestellen!)

## 5.3 Vor der Montage

Stellen Sie sicher, dass der anliegende Druck niemals höher als der Messbereichsendwert des Gerätes sein kann. Montieren Sie das Gerät entsprechend obiger Abbildung.

Wenn das Gerät in einem geschlossenen Kalibrierkreislauf montiert wird, entlüften Sie das System vorher, damit möglichst keine Luft mehr im Kreislauf vorhanden ist.

## 5.4 Einschalten des Gerätes



Nach dem Einschalten führt das Gerät einen Selbsttest durch, der etwa 3 Sekunden dauert. Dabei wird der Firmware-Stand angezeigt sowie der Messbereichsendwert. Anschließend wird der gemessene Druck angezeigt.

## 5.5 Fehlermeldungen

- UUUUU Überdruck. Es liegt ein Druck oberhalb des Messbereichsendwertes an.  
Unverzüglich den anliegenden Druck verringern!  
Die Kalibrierung des Gerätes kann bei zu hohem Überdruck verloren gehen!
- LLLLL Unterdruck. Es liegt ein Druck unterhalb des Messbereichsanfangswertes an.  
Unverzüglich den anliegenden Druck erhöhen!
- HHHHH Wenn die Druckeinheit geändert wird und dies angezeigt wird, kann der Druck in der ausgewählten Druckeinheit nicht dargestellt werden (max. 99999). Wählen Sie eine andere Druckeinheit aus.



Zu geringe Ladung des Akkus. Die Messergebnisse sind nicht reproduzierbar bzw. können falsch sein. Laden Sie den Akku unverzüglich auf.



Der Akku ist voll geladen.

## 5.6 Spannungsversorgung

Die Spannungsversorgung des Kalibrators erfolgt über den internen Lithium-Ionen-Akku, der mit dem im Lieferumfang enthaltenen Ladegerät einfach aufgeladen werden kann. Der Netzstecker des Lade-/Netzgerätes zum Laden des **LR-Cal LDM 80** Akkus muss immer zugänglich in einer Netzsteckdose stecken, das heißt, man muss ihn jederzeit ohne Schwierigkeiten aus der Netzsteckdose ziehen können.



### VORSICHT!

Die Akkuladung sollte während der Lagerung oder der Versendung zwischen 25 und 75% liegen.

- Wenn das Ladegerät nicht mehr verwendet wird, Netzstecker aus der Steckdose ziehen. Den Akku nicht länger als einen Tag am Ladegerät angeschlossen lassen, da eine zu starke Aufladung seine Lebensdauer verkürzen kann.
- Sollte der Akku nach 8 Stunden nicht vollständig aufgeladen sein, den Hersteller kontaktieren. Bei Nichtgebrauch entlädt sich ein voll aufgeladener Akku mit der Zeit.
- Extreme Temperaturen haben einen nachteiligen Einfluss auf das Laden des Akkus. Deshalb kann zunächst ein Abkühlen oder Aufwärmen des Akkus erforderlich sein.
- Wenn der Akku beinahe vollständig entladen ist, erscheint im Display das entsprechende Symbol.

### 5.6.1 Während des Ladevorgangs



### VORSICHT!

Der Temperaturbereich, in dem der Lithium-Ionen-Akku geladen werden kann beträgt 10...45°C. Den Lithium-Ionen-Akku außerhalb dieses Temperaturbereichs aufzuladen kann zur Erhitzung oder Zerstörung führen. Außerdem kann dabei die Leistung des Lithium-Ionen-Akkus beeinträchtigt und die Lebensdauer reduziert werden.

### 5.6.2 Entladung des Lithium-Ionen-Akkus



### WARNUNG!

Der Lithium-Ionen-Akku darf nur durch Benutzung des **LR-Cal LDM 80** entladen werden. Es darf kein anderes Gerät oder Hilfsmittel hierfür verwendet werden. Falls durch unsachgemäße Entladung ein nicht normaler Stromfluss verursacht wird, kann sich der Lithium-Ionen-Akku erhitzen, explodieren oder entzünden und schwere Verletzungen verursachen.

**VORSICHT!**

Der Temperaturbereich, in dem der Lithium-Ionen-Akku entladen werden kann beträgt 0...+50°C. Der Einsatz des Lithium-Ionen-Akkus außerhalb dieses Temperaturbereichs kann die Leistung beeinträchtigen und die Lebensdauer reduzieren.

## 6. Betrieb

### 6.1 Einstellung der Parameter

Am Gerät können über das Parameter-Menü folgende Parameter eingestellt werden:

- Druckeinheit
- Digitaler Filter
- Anzeigauflösung
- Automatisches Auschalten (Zeit)
- Anzeigenwechsel zwischen Druckanzeige und Mediumtemperaturanzeige
- Datenlogger-Parameter:
  - Speicherintervall
  - Maximale Aufzeichnungsdauer
  - Datenauswahl (nur Druck oder Druck und Mediumtemperatur)
- WIRELESS (Option):
  - Übertragungsintervall
  - Sendestärke / Sendeleistung
- Hintergrundbeleuchtungsdauer
- Baudrate USB

### 6.2 Bedientasten



Taste mit 4 Funktionen:

- kurz gedrückt: Gerät einschalten
- für 3 Sekunden gedrückt: Zugang zum Parameter-Menü
- für 5 Sekunden gedrückt: Gerät ausschalten
- Wenn voreingestellt, wird durch kurzes Drücken die Hintergrundbeleuchtung für die voreingestellte Zeitdauer aktiviert



Taste mit 4 Funktionen:

- Während einer Messung für 3 Sekunden gedrückt: ZERO-Funktion einschalten. Nullierung der Anzeige (bis 50% vom Messbereichsendwert möglich). Die ZERO-Funktion hat keinen Einfluss auf die Bargraph-Anzeige.
- Während einer Messung für 6 Sekunden gedrückt: ZERO-Funktion ausschalten.
- Im PEAK-Modus: Zurücksetzen des Spitzenwertspeichers.
- Im Parameter-Menü: angezeigten Wert verringern.



Taste mit 4 Funktionen:

- Während einer Messung für 2 Sekunden gedrückt: Aktivierung der PEAK-Funktion. Maximalwertspeicher wird aktiviert.
- Während einer Messung für 4 Sekunden gedrückt: Aktivierung der PEAK-Funktion. Minimalwertspeicher wird aktiviert.
- Für 6 Sekunden gedrückt: Die Mediumtemperatur wird angezeigt. Nochmaliges Drücken für 6 Sekunden: Es wird wieder der Druckwert angezeigt.
- Im Parameter-Menü: der angezeigte Wert wird erhöht.

### 6.3 Parameter-Menü

Halten Sie die SET-Taste für etwa 3 Sekunden gedrückt, um in das Parameter-Menü zu gelangen. Es wird der erste Parameter im Display angezeigt (Unit, um die Druckeinheit auszuwählen). Um von einem Parameter zum nächsten zu wechseln, drücken Sie wiederholt die SET-Taste. Bei Erreichen des letzten Parameters speichert die SET-Taste die ggf. geänderten Parameter und das Parameter-Menü wird wieder verlassen. Geänderte Parameter werden also nur dann wirksam, wenn mittels SET-Taste durch alle Parameter hindurch geblättert und das Setup-Menü dann wieder verlassen wurde.

**Unit** Druckeinheit:

Mit Pfeil-hoch/Pfeil-runter-Tasten wählen Sie die gewünschte Druckeinheit aus.

**FL XX** Digitaler Filter:

Mit Pfeil-hoch Taste kann der Wert XX erhöht werden, mit Pfeil-runter Taste verringert. Es sind Werte von 0 bis 10 einstellbar. Damit können pulsierende Druckwerte stabilisiert zur Anzeige gebracht werden. Je höher der Wert, desto langsamer die Reaktion der Anzeige auf Druckänderungen. **Vor Verwendung der PEAK-Funktionen sollte also dieser Parameter auf einen möglichst geringen Wert (z.B. 0) gestellt werden.**

**r XX** Auflösung:

Mit Pfeil-hoch Taste kann der Wert XX erhöht werden, mit Pfeil-runter Taste verringert. Es können die Werte 1, 2, 5 oder 10 (entsprechend der gewünschten Anzeigauflösung) eingestellt werden.

**OFFXX** Zeitspanne für POWER-OFF Funktion:

Zeit in Minuten (von 1 bis 30 einstellbar), bevor die POWER-OFF Funktion des Gerätes bei konstantem Druck das Gerät automatisch abschaltet. Diese Funktion arbeitet, sobald keine Druckveränderungen höher 10% des Messbereichsendwertes erkannt werden.

**LOOPX** Mediumtemperaturanzeige: Wenn X auf 1 gestellt wird, wird alle 10 Sekunden zwischen Druckanzeige und Mediumtemperaturanzeige gewechselt. Wenn X auf 0 gestellt wird, wird dauerhaft nur der Druckwert angezeigt.

**ZERO** Nur bei Geräten mit Absolutdruck-Messbereich:

Mit diesem Parameter kann die Nullstellung (ZERO-Funktion) deaktiviert werden, **dies wird bei Absolutdruck-Messbereichen dringend empfohlen. ZERO = AUS, ZERO1 = Ein.**

- TX X.X** Nur bei optionaler WIRELESS-Ausführung:  
Definiert die Zeit in Sekunden zwischen zwei Messwertübertragungen.  
X.X kann zwischen 0.1 und 5.0 Sekunden eingestellt werden.
- PL X** Nur bei optionaler WIRELESS-Ausführung:  
Definiert die Sendeleistung, es sind vier Level auswählbar:  
X=3: +10dB; X=2: +6dB; X=1: -2dB; X=0: -10dB  
Je höher das Level, desto höher die Reichweite, aber auch desto kürzer hält eine Akku-Ladung.
- t1**  
**h . mm . ss** Datenlogger-Parameter zur Festlegung der Zeitspanne zwischen zwei Aufzeichnungen (Intervall). **Wenn dieser Parameter geändert wird, werden alle vorher gespeicherten Messwerte gelöscht.**  
Beispiel: 0.00.05 : t1 = 5 Sekunden  
0.01.15 : t1 = 1 Minute und 15 Sekunden
- t2**  
**hhh . mm** Datenlogger-Parameter zur Festlegung der Dauer eines Aufzeichnungszyklus. Sobald ein Zeitraum über 1000 Stunden eingegeben wird, ändert sich die Anzeige, so dass nur noch Stunden angezeigt werden. Auf diese Weise lässt sich eine Zeitdauer bis 10.000 Stunden festlegen.  
Beispiel: 001.00 : t2 = 1 Stunde  
000.30 : t2 = 30 Minuten
- T On**  
**T Off** Datenlogger-Parameter zur Festlegung, ob Mediumtemperaturwert mit aufgezeichnet werden soll (t On) oder nicht (t Off).  
Bei t On können bis zu 30.000 Messwertpaare (Druck+Temperatur) aufgezeichnet werden.  
Bei t Off können bis zu 60.000 Druckmesswerte aufgezeichnet werden.
- bL XX** Parameter für die Display-Hintergrundbeleuchtung. Er bestimmt die Zeitdauer der Hintergrundbeleuchtung bei Drücken der SET-Taste. XX kann von 1 bis 60 Sekunden eingestellt werden. Wegen des höheren Akkuverbrauchs empfehlen wir auf die Hintergrundbeleuchtung zu verzichten, wenn sie nicht erforderlich ist.
- bAUD** Parameter für die USB Baudrate (virtueller COM-Port am PC/Laptop). Es kann zwischen 4800, 9600 und 19200 Baud ausgewählt werden.

#### 6.4 Auswahl der Temperatureinheit der Mediumtemperaturanzeige



Drücken Sie die Tasten SET und PEAK  
für einige Sekunden gleichzeitig.

**P0000** Geben Sie mit den Pfeil-hoch- und Pfeil-runter-Tasten das Passwort **0033** ein und drücken Sie die SET-Taste.

**Unit** Wählen Sie die Temperatureinheit mit Pfeil-hoch / Pfeil-runter Taste aus.

6.5 Tastatur sperren (Gerät vor unbefugtem Zugriff/Änderungen schützen)



Drücken Sie die Tasten SET und PEAK für einige Sekunden gleichzeitig.

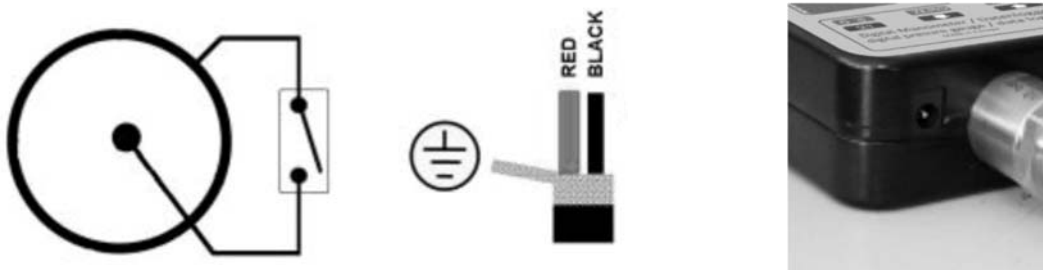
P0000 Geben Sie mit den Pfeil-hoch- und Pfeil-runter-Tasten das Passwort **0301** ein und drücken Sie die SET-Taste.

LOC X Mit den Pfeil-Tasten können Sie den Wert für X verändern:  
 X = 0: die Tastatursperre ist deaktiviert  
 X = 1: die Tastatur ist gesperrt. Auf dem Display wird angezeigt: (Die Tasten SET, ZERO und PEAK sind ohne Funktion, die Datenlogger-Funktionen stehen jedoch weiterhin zur Verfügung.)

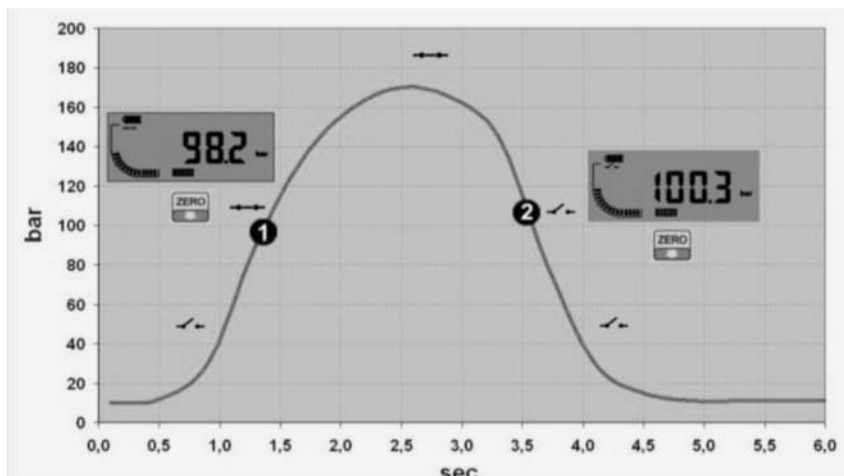
6.6 OPTIONAL: Druckschalter-Test

Diese Funktion steht zur Verfügung, wenn Ihr Gerät damit ausgestattet ist (Option). Äußerlich ist diese Version erkennbar an der Buchse unten am Gehäuse, links neben dem Druckanschluss. Die Druckschalter-Testfunktion zeigt im Display den Druckwert an, bei dem ein angeschlossener Druckschalter seinen Status von OFFEN in GESCHLOSSEN oder anders herum gewechselt hat. Wenn sich der Schalterstatus ändert, wird der Druck, bei dem sich der Status verändert hat, periodisch im Display angezeigt. Nach kurzem Drücken der ZERO-Taste wird wieder der aktuelle Druckmesswert angezeigt.

Im Display wird der jeweilige Status des Druckschalters angezeigt:



In nachfolgender Abbildung schließt der Schalter bei Überschreiten von 98,2 bar (1) und öffnet wieder bei Unterschreiten von 100,3 bar (2):





## 6.7 OPTIONAL: drahtlose Messwertübertragung WIRELESS



Das Gerät mit entsprechender Option (erkennbar an der seitlich montierten Antenne, Bestell-Code **LDM80-WF**) kann Messwerte drahtlos via WIRELESS an einen PC oder Laptop (der mit entsprechendem Empfänger, Artikel-Nr. **PC-WIRELESS** ausgestattet ist) übertragen. Sowohl das Übertragungsintervall als auch die Sendeleistung sind einstellbar (siehe Parameter-Menü in Kapitel 5.4). Die Übertragungsfrequenz von 433 MHz ermöglicht eine sichere und stabile Übertragung der Daten, auch wenn andere Übertragungen gleichzeitig stattfinden (z.B. DECT-Telefone, Mobiltelefone, Walkie Talkies, drahtlose Mikrophone, Fernbedienungen usw., die normalerweise auf anderen Frequenzen arbeiten).

**Bei dieser Geräteausführung dient der USB-Anschluss ausschließlich zum Laden des Akkus.**

Am PC/Laptop können die Messdaten von bis zu 32 LR-Cal LDM 80 mit Option LDM80-WF oder LR-Cal LHM mit Wireless-Option empfangen werden. Hierfür steht auf Anfrage eine englischsprachige PC-Software zur Verfügung.

Sie können auch Ihre eigene Software schreiben, auf Anfrage stellen wir Ihnen ein ausführliches Schnittstellenprotokoll (in Englischer Sprache, nur für Fachpersonal geeignet) zur Verfügung.

Hinweis: Nach EN 300-200-1 muss die WIRELESS Übertragung auf der Frequenz 433 MHz auf 6 Minuten pro Stunde (10% Auslastungsgrad) beschränkt werden. Jedes Datenpaket benötigt ca. 3 Millisekunden (3% Auslastungsgrad). Für eine Berechnung des tatsächlichen Auslastungsgrades muss auch die Anzahl der Geräte (falls mehr als eines verwendet wird) berücksichtigt werden.

## 6.8 Datenlogger / Datenaufzeichnung



Der Datenlogger kann bis zu 60.000 Messwerte (60.000 Druckwerte oder 30.000 Druckwerte plus 30.000 Temperaturwerte) in Intervallen von 1 Sekunde bis 10 Stunden aufzeichnen. Das Aufzeichnungsintervall wird im Parameter **t1** im Parameter-Menü gem. Kapitel 6.3 eingestellt. Die Länge eines Aufzeichnungszyklus wird im Parameter **t2** im Parameter-Menü gem. Kapitel 6.3 eingestellt.

Die Messwerte eines Aufzeichnungszyklus werden in einem nichtflüchtigen Speicher im Gerät gesichert, die jederzeit zum Abruf zur Verfügung stehen, bis ein neuer Aufzeichnungszyklus gestartet wird.

Es können bis zu 5 Teilzyklen im Speicher gesichert werden. Nach jedem Befehl, die Datenaufzeichnung zu starten, muss ausgewählt werden, ob Sie einen neuen Aufzeichnungszyklus anlegen oder einen bestehenden erweitern möchten.

Wählen Sie **cont0** um einen neuen Datenaufzeichnungszyklus zu starten.

Wählen Sie **cont1** um den bestehenden Zyklus fortzusetzen.



Wenn ein bestehender Datenaufzeichnungszyklus fortgesetzt werden soll, so müssen die Parameter **t1** und **ton/toff** (Temperaturwertaufzeichnung ein/aus) unverändert bleiben!

Für einen andauernden Datenaufzeichnungszyklus kann die Akkulaufzeit verlängert werden, wenn die Standby-Funktion des Gerätes (Parameter **OFFXX** gem. Parameter-Menü Kapitel 6.3) eingesetzt wird. Dies ist automatisch dann der Fall, wenn die Zeitspanne zwischen zwei Speicherungen länger eingestellt ist als die AutoPowerOFF Zeit.

Beispiel: Auto Power Off Zeit (Parameter **OFFXX**): eingestellt auf 1 Minute  
Aufzeichnungsintervall (Parameter **t1**): eingestellt auf 5 Minuten

In diesem Fall stellt der **LR-Cal LDM 80** zwischen zwei Datenaufzeichnungen das Display und alle anderen Funktionen aus. 30 Sekunden vor der nächsten Datenspeicherung wacht das Gerät wieder für 5 Sekunden auf, um den Messwert gem. Voreinstellung zu speichern.



Die AutoPowerOFF Funktion ist während eines Datenaufzeichnungszyklus nicht aktiv.






Wenn der Akkuladestand während eines Datenaufzeichnungszyklus zu gering wird, wird die Datenaufzeichnung gestoppt. Alle bis dahin aufgezeichneten Werte bleiben jedoch im nichtflüchtigen Speicher des Gerätes erhalten.



Bei sehr langen Datenaufzeichnungszyklen wird ein Betrieb mit eingestecktem USB-Ladegerät empfohlen.



Auf Anfrage steht eine PC-Software zum Datenlogger-Management zur Verfügung (Anzeige des aktuellen Status des gegenwärtigen Zyklus, Download aller Messwerte, Speicherung der Messwerte in eine Datei, grafische Darstellung der Messwerte, Ausdruck der Messkurve, Export der Daten in MS Excel, Start und Stop eines Messzyklus, Einstellung der Parameter **t1** und **t2** sowie Temperaturoaufzeichnung ein/aus).

#### STARTEN eines Datenaufzeichnungszyklus:

  Drücken Sie beide Pfeil-Tasten gleichzeitig für einige Sekunden. Sie werden nun gefragt, ob Sie eine aktuelle Datenaufzeichnung fortsetzen oder eine Neue beginnen wollen: Auf dem Display erscheint **cont1** oder **cont0**. Wählen Sie mit den Pfeiltasten die gewünschte Einstellung aus und bestätigen mit der SET-Taste. (**cont0** = neuen Aufzeichnungszyklus starten / **cont1** = bestehenden fortsetzen). Während einer Datenaufzeichnung wird dauerhaft im Display angezeigt: **REC**  
Bei jeder Messwertspeicherung blinkt das Symbol  für 1 Sekunde auf.

#### STOPPEN eines Datenaufzeichnungszyklus:

Ein Datenaufzeichnungszyklus wird automatisch nach Ablauf der in Parameter **t2** hinterlegten Zeitdauer beendet. Sie können die Aufzeichnung jedoch auch manuell stoppen:

  Drücken Sie beide Pfeil-Tasten gleichzeitig für einige Sekunden. Die Anzeige von **REC** im Display erlischt.

**Ansehen gespeicherter Messwerte:**

Halten Sie die SET- und ZERO-Taste für einige Sekunden gedrückt.

In der Anzeige blinken nun die Symbole **REC** und **⏮**.

Mit den Pfeil-Tasten kann nun durch die gespeicherten Messwerte geblättert werden.

Die Ansicht gespeicherter Messwerte beenden Sie durch Drücken der SET-Taste.

**7. Schnittstellenprotokoll**

Falls Ihr Gerät mit WIRELESS ausgestattet ist, muss der Parameter **TX** auf 0 gestellt sein (siehe Kapitel 6.3 Parameter-Menü).



Auf PC/Laptop wird ein USB-Treiber benötigt, den Sie auf der Produktseite **LR-Cal LDM 80** auf unserer Internetseite <http://www.lr-cal.net> finden.

Softwareseitig wird die Kommunikation über USB wie eine übliche RS232-Verbindung behandelt (virtueller COM-Port auf dem PC). Im Gerätemanager (Systemsteuerung) Ihres Windows-PC müssen Sie daher nach Installation des USB-Treibers prüfen, welcher (virtuelle) COM-Port mit welchen Einstellungen auf Ihrem PC angelegt wurde.

Kommunikationsprotokoll: 8 Datenbits, 1 Stopbit, keine Parität.

Die Baudrate, die beim virtuellen COM-Port (siehe oben) auf dem PC hinterlegt ist, muss mit der Einstellung im **LR-Cal LDM 80** im Parameter-Menü Kapitel 6.3 übereinstimmen.

Um den angezeigten Messwert an den PC zu übertragen, muss der String **p000cr** übermittelt werden. Das Gerät antwortet im Format **SXX.XXX UM Z PY LB**, hierbei bedeutet:

<b>S</b>	ASCII-Zeichen + oder -
<b>XX.XXX</b>	Messwert mit Dezimalpunkt
<b>UM</b>	Druckeinheit: <b>00</b> = bar; <b>01</b> = mbar; <b>02</b> = psi; <b>03</b> = MPa; <b>04</b> = kPa; <b>05</b> = kg/cm <sup>2</sup> ; <b>06</b> = mmHg; <b>07</b> = mmHg; <b>08</b> = mmH <sub>2</sub> O; <b>09</b> = mH <sub>2</sub> O
<b>Z</b>	Wenn <b>Z</b> übertragen wird, bedeutet dies, dass am Gerät die ZERO-Funktion aktiv ist
<b>PY</b>	Wenn die optionalen Zeichen <b>p+</b> oder <b>p-</b> übertragen werden, bedeutet dies, dass die PEAK-Funktion aktiv ist + = positives PEAK / Maximalwert - = negatives PEAK / Minimalwert)
<b>LB</b>	Wenn diese optionalen Zeichen übertragen werden, bedeutet dies, dass die Akku-Ladung zu gering ist

**Programmierung von Parametern über die Schnittstelle:**

Zur Parameterprogrammierung muss eine Zeichenkette im Format **pnXXcr** an das Gerät übertragen werden, dabei bedeutet:

- P** Startzeichen (ASCII ‚p‘)
- n** Definiert den zu ändernden Parameter (1 ASCII-Zeichen)
- XX** Dezimaler Wert des zu ändernden Parameters
- cr** Carriage Return (ASCII Char. 13)

**Parameter-Kommandos:**

Druckeinheit	<b>p1XXcr</b>	<b>00</b> = bar; <b>01</b> = mbar; <b>02</b> = psi; <b>03</b> = MPa; <b>04</b> = kPa; <b>05</b> = kg/cm <sup>2</sup> <b>06</b> = mmHg; <b>07</b> = mmHg; <b>08</b> = mmH2O; <b>09</b> = mH2O
Digitaler Filter	<b>p2XXcr</b>	<b>XX</b> = Wert von <b>00</b> bis <b>10</b>
Auflösung	<b>p3XXcr</b>	<b>00</b> = 1; <b>01</b> = 2; <b>02</b> = 5; <b>03</b> = 10
AutoPowerOFF	<b>p4XXcr</b>	<b>XX</b> = Wert von <b>01</b> bis <b>30</b> (Minuten)
ZERO	<b>p6XXcr</b>	<b>00</b> = aus; <b>01</b> = ein
Positives PEAK	<b>p7XXcr</b>	<b>00</b> = aus; <b>01</b> = ein
Negatives PEAK	<b>p8XXcr</b>	<b>00</b> = aus; <b>01</b> = ein

**8. Wartung und Reinigung**

**8.1 Wartung**

Der **LR-Cal/ LDM 80** Kalibrator ist wartungsfrei. Reparaturen sind ausschließlich vom Hersteller durchzuführen.



**VORSICHT!**

Um Personenschäden oder Schäden am Kalibrator zu vermeiden, nur das von **DRUCK & TEMPERATUR** Leitenberger GmbH bereitgestellte Zubehör verwenden und darauf achten, dass kein Wasser in das Gehäuse gelangt.

**8.2 Reinigung**



**VORSICHT!**

- Vor der Reinigung den Kalibrator ordnungsgemäß von der Druckversorgung trennen, ausschalten und vom Netz trennen.
- Das Gerät mit einem nebelfeuchten Tuch reinigen.
- Elektrische Anschlüsse nicht mit Feuchtigkeit in Berührung bringen.
- Druckanschlüsse (Medienkanäle) vor der Rücksendung spülen bzw. säubern, um Personen und Umwelt vor Gefährdung durch anhaftende Messstoffreste zu schützen.
- Messstoffreste im ausgebauten Gerät können zur Gefährdung von Personen, Umwelt und Einrichtung führen. Ausreichende Vorsichtsmaßnahmen ergreifen.

**Hinweise zur Rücksendung des Gerätes siehe Kapitel 10.2 „Rücksendung“.**

## 9. Kalibrierung / Justage

Kalibrierungen und Justagen dürfen nur von dafür ausgebildetem Fachpersonal durchgeführt werden, die die nachfolgenden Prozeduren vollständig gelesen und verstanden haben, und die mit der Handhabung des Gerätes vertraut sind. DRUCK & TEMPERATUR Leitenberger GmbH übernimmt keinerlei Gewährleistung für nicht ordnungsgemäß durchgeführte Justage-Prozeduren. Die Gültigkeit des mitgelieferten Kalibrierscheines verliert seine Gültigkeit.



Die Kalibrierung muss in der Druckmesseinheit „bar“ durchgeführt werden.

### 9.1 Relativdruck-Messbereiche (positiver Überdruck)

- Stellen Sie sicher, dass das Gerät mit keinerlei Druck beaufschlagt ist (offen gegen Atmosphäre).
- Drücken Sie die ON- und PEAK-Tasten gleichzeitig für eine kurze Zeit, um in das Passwort-Menü zu gelangen.

P0000 Geben Sie mit den Pfeil-hoch/Pfeil-runter Tasten das Passwort **3124** ein und bestätigen Sie mit der SET-Taste.

P 0 Das Gerät zeigt den internen Offset Wert an. Stellen Sie diesen zurück durch Drücken der ZERO-Taste und bestätigen Sie mit der SET-Taste.

P 1 Legen Sie Drücke von 20% (P1), 40% (P2), 60% (P3), 80% (P4) und 100% (P5)  
P 2 an das Gerät an (z.B. mit Kalibrierhandtestpumpe oder Spindelpumpe).  
P 3 Drücken Sie jeweils die SET-Taste, geben den jeweiligen tatsächlichen Druck  
P 4 mit den Pfeil-hoch/Pfeil-runter Tasten ein und bestätigen jeweils mit der  
P 5 SET-Taste.

dP Bewegen Sie den Dezimalpunkt mit den Pfeil-hoch/Pfeil-runter Tasten auf die gewünschte Position und bestätigen mit der SET-Taste.

End Die Kalibrier-Prozedur ist beendet.

### 9.2 Relativdruck-Messbereiche (negativer Überdruck / Vakuum, nur bei Manovakuummessber.)

- Stellen Sie sicher, dass das Gerät mit keinerlei Druck beaufschlagt ist (offen gegen Atmosphäre).
- Drücken Sie die ON- und PEAK-Tasten gleichzeitig für eine kurze Zeit, um in das Passwort-Menü zu gelangen.

P0000 Geben Sie mit den Pfeil-hoch/Pfeil-runter Tasten das Passwort **2124** ein und bestätigen Sie mit der SET-Taste.

P 0- Drücken Sie die SET-Taste. Das Gerät zeigt den internen offset-Wert an, stellen Sie diesen zurück durch Drücken der ZERO-Taste und bestätigen Sie mit der SET-Taste.

- P 1- Legen Sie Unterdrücke von 20% (P1), 40% (P2), 60% (P3), 80% (P4) und 100% (P5)  
P 2- an das Gerät an (z.B. mit einer Vakuumpumpe).  
P 3- Drücken Sie jeweils die SET-Taste, geben das jeweiligen tatsächliche Vakuum  
P 4- mit den Pfeil-hoch/Pfeil-runter Tasten ein und bestätigen jeweils mit der  
P 5- SET-Taste.
- End Ende dieser Kalibrier-Prozedur

### 9.3 Absolutdruck-Messbereiche

- Stellen Sie sicher, dass das Gerät mit keinerlei Druck beaufschlagt ist (offen gegen Atmosphäre).
- Drücken Sie die ON- und PEAK-Tasten gleichzeitig für eine kurze Zeit, um in das Passwort-Menü zu gelangen.

P0000 Geben Sie mit den Pfeil-hoch/Pfeil-runter Tasten das Passwort **0022** ein und bestätigen Sie mit der SET-Taste.

At Zeigt an, dass nach nochmaligem Drücken der SET-Taste das Gerät eine Einstellung des atmosphärischen Luftdrucks ermöglicht.

1.0000 Hier ist es nun möglich, den korrekten barometrischen Luftdruck mit den Pfeil-hoch/Pfeil-runter Tasten einzugeben.  
Hierzu wird ein Präzisions-Barometer (z.B. Modell XA1000) benötigt.

End Die Kalibrier-Prozedur ist beendet.

Um Daten einer Kalibrierung (durch den Anwender) zu löschen (Rückstellung auf Auslieferungszustand), geben Sie das Passwort **0138** ein und bestätigen es mit der SET-Taste.

## 10. Demontage, Rücksendung und Entsorgung



### WARNUNG!

Messstoffreste in ausgebauten Gerät **LR-Cal LDM 80** können zur Gefährdung von Personen, Umwelt und Einrichtungen führen.  
Ausreichende Vorsichtsmaßnahmen ergreifen.

### 10.1 Demontage

Prüf- und Kalibrieraufbauten nur im drucklosen Zustand demontieren.

### 10.2 Rücksendung



### WARNUNG!

Beim Versand des Gerätes unbedingt beachten:  
Alle an DRUCK & TEMPERATUR Leitenberger GmbH gelieferten Geräte müssen frei von Gefahrstoffen (Säuren, Laugen, Lösungen, usw.) sein.

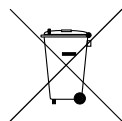
Zur Rücksendung des Gerätes die Originalverpackung oder eine geeignete Transportverpackung verwenden.

### Um Schäden zu vermeiden:

1. Das Gerät in eine antistatische Plastikfolie einhüllen.
2. Das Gerät mit dem Dämmmaterial in der Verpackung platzieren. Zu allen Seiten der Transportverpackung gleichmäßig dämmen.
3. Wenn möglich, einen Beutel Trocknungsmittel der Verpackung beifügen.
4. Sendung als Transport eines hochempfindlichen Messgerätes kennzeichnen.

### 10.3 Entsorgung

Durch falsche Entsorgung können Gefahren für die Umwelt entstehen.  
Gerätekomponenten und Verpackungsmaterialien entsprechend den landesspezifischen Abfallbehandlungs- und Entsorgungsvorschriften umweltgerecht entsorgen.



Es wird darauf hingewiesen, dass das Gerät nicht in den Hausmüll entsorgt werden darf. Die Entsorgung erfolgt durch Rücknahme bzw. durch entsprechende kommunale Stellen (siehe EU-Richtlinie 2002/96/EC).

## 11. Zubehör

Als Zubehör stehen verschiedene stationäre und portable Kalibrierdruckquellen (Druckvergleichsprüfpumpen, Kalibrierhandpumpen), verschiedene Gewindeadaptersätze für Prüflingsanschluss sowie verschiedene komplette Messkoffer **LR-Cal LPP-Kit** zur Verfügung. Bitte kontaktieren Sie Ihren Händler oder DRUCK & TEMPERATUR Leitenberger GmbH.

**Anlage 1: Konformitätserklärung LR-Cal/ LDM 80****Appendix 1: Declaration of Conformity LR-Cal/ LDM 80****EG-Konformitätserklärung / EC Declaration of Conformity**

Wir erklären in alleiniger Verantwortung, dass die mit CE gekennzeichneten Produkte  
We declare under our sole responsibility that the CE marked products

Typ/Model	<b>LR-Cal/ LDM 80</b>
Beschreibung:	<b>Druckkalibrator und Datenlogger</b>
Description:	<b>Pressure Calibrator and Data Logger</b>
gemäß gültigen Datenblatt according to valid datasheet	<b>„LDM 80“</b>

konform sind mit den Bestimmungen der folgenden Normen:  
are in conformity with the requirements of the directive

- **2014/30/UE**
- **2011/65/UE (RoHS)**
- **0214/35/UE**
- **2012/19/UE (RAEE/WEEE)**

und geprüft wurden nach den Normen:  
and have been tested according to the directives:

- **EN 61010-1 (2013)**
- **EN 61626-1 (2013)**

und konform sind zu / and conform to the regulation:

- **1907/2006 (REACH)**

Unterzeichnet für und im Namen von

Signed for and on behalf of

DRUCK & TEMPERATUR Leitenberger GmbH, D-72138 Kirchentellinsfurt, GERMANY

Kirchentellinsfurt, 23.12.2016

i.V.



Gerd Broglie  
Vertriebs- und Marketingleitung  
Sales and Marketing Director



Content	Page
<b>1. General information</b>	<b>26</b>
<b>2. Safety</b>	<b>27</b>
2.1 Intended use	27
2.2 Personnel qualification	28
2.3 Special hazards	28
2.4 Use of Lithium-Ion rechargeable batteries	29
2.5 Explanation of symbols	31
<b>3. Specification</b>	<b>31</b>
Dimensions	32
3.1 Scope of standard delivery	33
<b>4. Transport, packaging and storage</b>	<b>33</b>
4.1 Transport	33
4.2 Packaging	33
4.3 Storage	33
<b>5. Installation and mounting</b>	<b>34</b>
5.1 Requirements for test assemblies with the LR-Cal LDM 80	34
5.2 Tighting the pressure port	34
5.3 Preliminary checks	35
5.4 Switch on the instrument	35
5.5 Error messages	35
5.6 Voltage supply	35
5.6.1 During charging	36
5.6.2 Discharging the Lithium-Ion batteries	36
<b>6. Operation</b>	<b>36</b>
6.1 Parameters programming	36
6.2 Keys description	37
6.3 Parameters menu	37
6.4 Temperature unit (°C or °F)	39
6.5 Key block function	39
6.6 OPTIONAL: pressure switch test	40
6.7 OPTIONAL: WIRELESS transmission	40
6.8 Datalogger management	41
<b>7. Communication protocol</b>	<b>42</b>
<b>8. Maintenance and cleaning</b>	<b>43</b>
8.1 Maintenance	43
8.2 Cleaning	43
<b>9. Full scale calibration (pressure measurement)</b>	<b>44</b>
9.1 Gauge pressure ranges (positive pressure)	44
9.2 Gauge pressure ranges (negative pressure / vacuum)	44
9.3 Absolute pressure ranges	45
<b>10. Dismounting, return and disposal</b>	<b>45</b>
10.1 Dismounting	45
10.2 Return	45
10.3 Disposal	46
<b>11. Accessories</b>	<b>46</b>
<b>Appendix 1: Declaration of conformity</b>	<b>24</b>

## 1. General Information

The pressure calibrator and datalogger **LR-Cal LDM 80** described in this manual has been manufactured using state-of-the-art technology.

All components are subject to stringent quality and environmental criteria during production. Our quality management system is certified to ISO 9001.

This manual contains important information on handling the instrument. Working safely requires that all safety instructions and work instructions are observed.

Observe the relevant local accident prevention regulations and general safety regulations for the instrument's range of use.

This manual is part of the product and must be kept in the immediate vicinity of the instrument and readily accessible to skilled personnel at any time.

Skilled personnel must have carefully read and understood this manual prior to beginning of work.

The manufacturer's liability is void in the case of any damage caused by using the product contrary to its intended use, non-compliance with this manual, assignment of insufficiently qualified skilled personnel or unauthorised modifications to the instrument.

The general terms and conditions of DRUCK & TEMPERATUR Leitenberger GmbH in the sales documentation shall apply.

Subject to technical modifications.

Factory calibrations and DKD/DAkKS calibrations are carried out in accordance with international standards.

Further information:

DRUCK & TEMPERATUR Leitenberger GmbH  
Bahnhofstr. 33, D-72138 Kirchentellinsfurt, GERMANY  
Tel. +49 7121-90920-0, Fax +49 7121-90920-99  
E-Mail: DT-Export@Leitenberger.de  
Internet: [www.LR-Cal.net](http://www.LR-Cal.net)

### Explanation of symbols

**WARNING!**

indicates a potentially dangerous situation that can result in serious injury or death, if not avoided.

**CAUTION!**

indicates a potentially dangerous situation that can result in light injuries or damage to equipment or the environment, if not avoided.

**Information**

points out useful tips, recommendations and information for efficient and trouble-free operation.

**DANGER!**

identifies hazards caused by electric power. Should the safety instructions not be observed, there is a risk of serious or fatal injury.

## 2. Safety

**WARNING!**

Before installation, commissioning and operation, ensure that the appropriate calibrator **LR-Cal LDM 80** has been selected in terms of measuring range, design and specific measuring conditions.

Non-observance can result in serious injury and/or damage to the equipment.



Further important safety instructions can be found in the individual chapters of this manual.

### 2.1 Intended use

The model **LR-Cal LDM 80** is to be used as reference instrument for pressure calibration purposes by means of comparison, as well as high accurate digital pressure gauge. Communication via USB port or WIRELESS (optional) and the functionality of Data Logger and Pressure Switch Tester makes it particularly suitable for applications where it is necessary to elaborate on a PC the acquired measurements.

The instrument has been designed and built solely for the intended use described here, and may only be used accordingly.

The technical specifications contained in this manual must be observed. Improper handling or operation of the instrument outside of its technical specifications requires the instrument to be taken out of service immediately and inspected by a service engineer, authorised by DRUCK & TEMPERATUR Leitenberger GmbH, Germany.

Handle electronic precision measuring instruments with the required care (protect from humidity, impacts, strong magnetic fields, static electricity and extreme temperatures, do not insert any objects into the instrument or its openings). Plugs and sockets must be protected from contamination.

If the instrument is transported from a cold into a warm environment, the formation of condensation may result in instrument malfunction. Before putting it back into operation, wait for the instrument temperature and the room temperature to equalise.

The manufacturer shall not be liable for claims of any type based on operation contrary to the intended use.

## 2.2 Personnel qualification



### WARNING!

#### Risk of injury should qualification be insufficient!

Improper handling can result in considerable injury and damage to the equipment. The activities described in this manual may only be carried out by skilled personnel who have the qualifications described below.

### Skilled personnel

Skilled personnel are understood to be personnel who, based on their technical training, knowledge of measurement and control technology and on their experience and knowledge of country-specific regulations, current standards and directives, are capable of carrying out the work described and independently recognising potential hazards.

Special operating conditions require further appropriate knowledge, e.g. of aggressive media.

## 2.3 Special hazards



### WARNING!

- The instrument should only be fitted or removed when the system is free from pressure.
- Observe the working conditions in accordance with chapter 3 „Specification“.
- Always operate the calibrator **LR-Cal LDM 80** within its overload limits.
- Residual media in dismantled devices can result in a risk to persons, the environment and equipment. Take sufficient precautionary measures.
- Do not use this calibrator in safety or Emergenx Stop devices. Incorrect use of the calibrator can result in injury.
- Should a failure occur, aggressive media under high pressure or vacuum may be present at the calibrator **LR-Cal LDM 80**.

- The measurement signal of the reference (or test sample) can be influenced by large electromagnetic effects and the display of the signal may be lost completely.
- The display screen is made from glass (covered with transparent plastic). If there is any possibility of the screen braking during operation, all personnel in the vicinity of the instrument must wear eye protection before and during its use.
- If the instrument is used in applications with oil as a pressure medium, make sure it is not be used with flammable material or gases directly afterwards, since this can lead to dangerous explosions and a risk to personnel and machinery.

**DANGER!****Danger of death caused by electric current.**

Upon contact with live parts, there is a direct danger of death.

- Charging using a defective power supply unit (e.g. short circuit from the mains voltage to the output voltage) can result in life-threatening voltages at the instrument!
- Only use the mains connector permitted by DRUCK & TEMPERATUR Leitenberger GmbH for the calibrator.
- Only use a charger that is fully-functional or undamaged.

The safety of the operator may be endangered if, for example

- there is visible damage to the instrument.
- the instrument is not working as specified.
- the instrument has been stored under unsuitable conditions for an extended period of time.

If there is any doubt, please return the instrument to the manufacturer for repair or maintenance.

## 2.4 Use of Lithium-Ion rechargeable batteries

**WARNING!**

Misusing Lithium-Ion batteries can lead to heating, explosion or ignition and result in serious injury. Follow the safety instructions listed below:

- Do not solder directly to the Lithium-Ion batteries.
- Do not incinerate or heat the Lithium-Ion batteries.
- The Lithium-Ion batteries must only ever be connected with the correct polarity.
- Never connect the positive terminal and the negative terminal of the Lithium-Ion battery with any metallic object (such as wire).
- Never carry or store the Lithium-Ion batteries together with necklaces, hairpins, or other metallic objects.

**WARNING!**

- Lithium-Ion batteries should never be punctured with nails nor hit with a hammer. In addition, Lithium-Ion batteries must never be trodden on or exposed to other strong shocks or vibrations.
- Lithium-Ion batteries must never come into contact with water or salt water. Moreover, they must never get wet.

**WARNING!**

Never take the Lithium-Ion battery apart or alter it in any way. It contains safety and protection devices which, if damaged, may cause it to generate heat, explode or ignite.

**WARNING!**

Never place the Lithium-Ion batteries close to fires, ovens or other high temperature locations. Never leave the Lithium-Ion batteries in direct sunshine or use or store them inside cars in hot weather. Doing so may cause the Lithium-Ion batteries to generate heat, explode or ignite. Using the Lithium-Ion batteries in this manner may also result in a loss of performance and a shortened service life.

Never fit the Lithium-Ion batteries into equipment designed to be hermetically sealed. In some cases hydrogen or oxygen may be discharged from the Lithium-Ion batteries, which may result in rupture, fire or explosion.

**WARNING!**

The Lithium-Ion batteries must, without fail, no longer be used if, during operation, charging or storing they give off an unusual smell, feel hot, change colour, change shape, or appear abnormal in any other way. Contact your reseller if any of these problems are observed.

Never put the Lithium-Ion batteries in microwave ovens, high-pressure containers nor on induction cookers.

Should the Lithium-Ion batteries ever leak and the fluid come into contact with the eyes, do not under any circumstances rub the eyes. Rinse the eyes thoroughly with water and seek immediate medical attention. If the eyes are left untreated, damage to the eyes could occur.

**CAUTION!**

When the Lithium-Ion batteries wear out, insulate the terminals with adhesive tape or similar materials before disposal.

**WARNING!**

Follow the instructions listed below for charging the Lithium-Ion batteries. Failure to do so may cause the Lithium-Ion batteries to become hot, explode or ignite and result in serious injury.

- To charge the Lithium-Ion batteries, only ever use the specified battery charger of DRUCK & TEMPERATUR Leitenberger GmbH.
- Never connect the Lithium-Ion batteries directly to a mains plug or a car's cigarette lighter.
- Never leave the Lithium-Ion batteries in or near fire, nor in direct sunlight. If the Lithium-Ion batteries become hot, the built-in safety device is deactivated and overcharging prevented. Heating the Lithium-Ion batteries can damage the safety device and can thus lead them to heat up further, to cease to work or ignite.

**WARNING!**

Never continue to charge the Lithium-Ion batteries if they do not fully recharge within the specified time. Doing so may cause Lithium-Ion batteries to become hot, explode or ignite.

**2.5 Explanation of symbols****CE, Communauté Européenne**

Instruments bearing this mark comply with the relevant European directives.



This marking on the instruments indicates that they must not be disposed of in domestic waste. The disposal is carried out by return to the manufacturer or by the corresponding municipal authorities (see directive 2002/96/EC).

**3. Specification**

**Internal resolution:** 65,000 div.

**Measurements per second** (if filter is set to 0): 10 (100 ms).

**Pressure measurement/indication:** see table on page 2. Accuracy  $\pm 0.2\%$  FS, optional  $\pm 0.1\%$  FS (Code [LDM80-KL01](#)).

**Filter:** programmable digital filter for stabilisation of displayed values also at fluctuating pressures.

**Temperature measurement/indication:** Resolution  $0.1^\circ\text{C}$ ; Accuracy  $\pm 1^\circ\text{C}$  (range  $-10\dots+70^\circ\text{C}$ , ambient temp.  $0\dots50^\circ\text{C}$ ).

**Reference temperature:**  $+23^\circ\text{C}$ .

**Working temperature range:**  $-10\dots+70^\circ\text{C}$ .

**Storage temperature range:**  $-10\dots+80^\circ\text{C}$ .

**Temperature influence:**  $\leq \pm 0.002\%/1^\circ\text{C}$ .

**Display:** LCD 13 mm; with programmable backlight (1...60 seconds, or off).

**Programmable resolution:** 1, 2, 5, 10.

**Interface:** USB 2.0 (virtual COM port on PC/Laptop, programmable baud rate 19200, 9600 or 4800)

Optional: WIRELESS, RF frequency 433 MHz, RF transmission 200 m in free air, max. 10 transmissions per second.

**ZEROing:** Via key press, up to 50% of FS.

**Maximal-/Minimal values:** PEAK function, aktive at positive and negative pressures, 10 measurements per second

**Pressure units:** selectable; bar, mbar, psi, MPa, kPa,  $\text{kg}/\text{cm}^2$ , mHg, mmHg, mmH<sub>2</sub>O, mH<sub>2</sub>O.

**Temperature units:** selectable;  $^\circ\text{C}$ ,  $^\circ\text{F}$ .

**Data logger:** max. storing frequency: 1 value per second, capacity max. 60,000 measured values (= 60,000 pressure values or 30,000 pressure values plus 30,000 temperature values)

**Supply:** rechargeable inside li-ion-battery 3.7 V size 14500, autonomy approx. 3 months (if backlight of display is switches off and without optional WIRELES data transmission, charging time approx. 8 hours (via PC/Laptop or supplied USB charger).

**Pressure port:** 1/2" BSP male, recommended gasket: USIT A 63-18. (Ranges  $>1000$  bar: sealing cone [TLDMM-DK](#)).

**Pressure limits:** Static pressure up to 100% FS, max. permissible pressure up to 150% FS, breaking pressure  $>300\%$  FS, at highly dynamic pressure max. 75% FS.

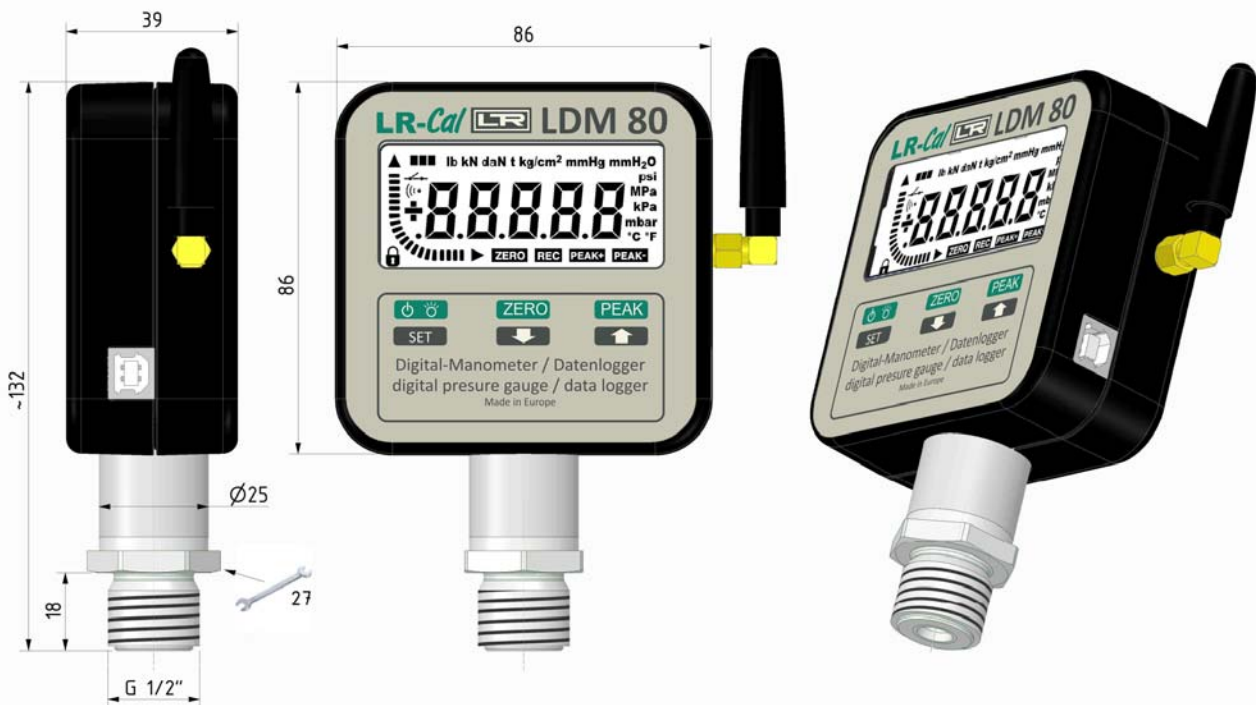
**Pressure port mounting:** Tightening wrench 27 mm, tightening torque 28 Nm.

**Protection degree:** IP 40

**Materials:** Indicator housing: black coated aluminium, pressure sensor and port: stainless steel.

Order-Code	Pressure Range	Display	Resolution
LDM80-8010	0...100 mbar	100.0 mbar	0.1 mbar
LDM80-8025	0...250 mbar	250.0 mbar	0.1 mbar
LDM80-8050	0...500 mbar	500.0 mbar	0.1 mbar
LDM80-0001	0...1 bar	1.000 bar	0.001 bar
LDM80-0002	0...2,5 bar	2.500 bar	0.001 bar
LDM80-0005	0...5 bar	5.000 bar	0.001 bar
LDM80-0010	0...10 bar	10.00 bar	0.01 bar
LDM80-0020	0...20 bar	20.00 bar	0.01 bar
LDM80-0050	0...50 bar	50.00 bar	0.01 bar
LDM80-0100	0...100 bar	100.0 bar	0.1 bar
LDM80-0250	0...250 bar	250.0 bar	0.1 bar
LDM80-0350	0...350 bar	350.0 bar	0.1 bar
LDM80-0500	0...500 bar	500.0 bar	0.1 bar
LDM80-0700	0...700 bar	700.0 bar	0.1 bar
LDM80-1000	0...1000 bar	1000 bar	1 bar
LDM80-1500	0...1500 bar	1500 bar	1 bar
LDM80-2000	0...2000 bar	2000 bar	1 bar
LDM80-1010	-1...+1 bar	1.000 bar	0.001 bar
LDM80-1025	-1...+2.5 bar	2.500 bar	0.001 bar
LDM80-1050	-1...+5 bar	5.000 bar	0.001 bar
LDM80-1020	-1...+20 bar	20.00 bar	0.01 bar
LDM80-8050-ABS	0...0.5 bar absolute	0.5000 bar	0.0001 bar
LDM80-0001-ABS	0...1 bar absolute	1.000 bar	0.001 bar
LDM80-0002-ABS	0...2.5 bar absolute	2.500 bar	0.001 bar
LDM80-0005-ABS	0...5 bar absolute	5.000 bar	0.001 bar
LDM80-0010-ABS	0...10 bar absolute	10.00 bar	0.01 bar

### Dimensions (images are showing version with WIRELESS option)





### 3.1 Scope of standard delivery

- Pressure calibrator and Data logger LR-Cal LDM 80
- Built-in Li-Ion battery, chargeable, 3.7 V, size 14500
- USB battery charger 110...230 VAC, 5 V (700 resp. 750 mA)
- USB cable
- Certificate of calibration
- Operating manual

This instrument can also be delivered as part of a calibration kit **LR-Cal LPP-KIT**.

Optional version with WIRELESS data transmission and/or Pressure Switch Test function is available.

## 4. Transport, packaging and storage

### 4.1 Transport

Check the calibrator equipment for any damage that may have been caused by transport. Obvious damage must be reported immediately.

### 4.2 Packaging

Do not remove packaging until just before use of the equipment.

Keep the packaging as it will provide optimum protection during transport (e.g. change in installation site, sending for repair).

### 4.3 Storage

#### Permissible conditions at the place of storage:

- Storage temperature: -10...+80°C
- Humidity: 0...85% relative humidity (non condensing)

#### Avoid exposure to the following factors:

- Direct sunlight or proximity to hot objects
- Mechanical vibration, mechanical shock (putting it down hard)
- Soot, vapour, dust and corrosive gases
- Potentially explosive environments, flammable atmospheres

Store the **LR-Cal LDM 80** in its original packaging in a location that fulfills the conditions listed above. If the original packaging is not available, pack and store the instrument as described below:

1. Wrap the instrument in an antistatic plastic film.
2. Place the instrument, along with shock-absorbent material, in the packaging.
3. If stored for a prolonged period of time (more than 30 days), place a bag, containing a desiccant, inside the packaging.



#### WARNING!

Before storing the instrument (following operation), remove any residual media. This is of particular importance if the medium is hazardous to health, e.g. caustic, toxic, carcinogenic, radioactive, etc.

## 5. Installation and mounting

### 5.1 Requirements for test assemblies with the LR-Cal LDM 80



Before starting any task, the device should be switched on briefly to determine that there is sufficient charge in the battery. The battery level is indicated after powering up (see page 35).

Initially the test assembly must be physically assembled and, if necessary, connected electrically (instruments with pressure switch test option only).

Before switching on the LR-Cal LDM 80, ensure that the test assembly is not pressurised (system vented to atmosphere) and that the equipment is correctly assembled and in the correct mounting position.

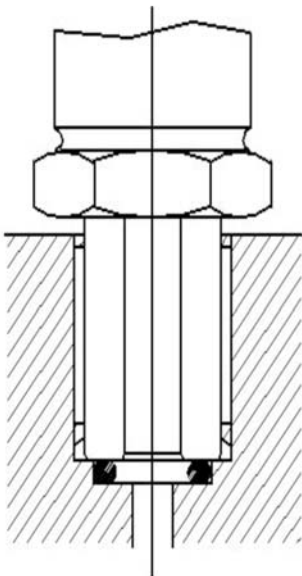


Only disconnect test and calibration installations once the system has been depressurised!

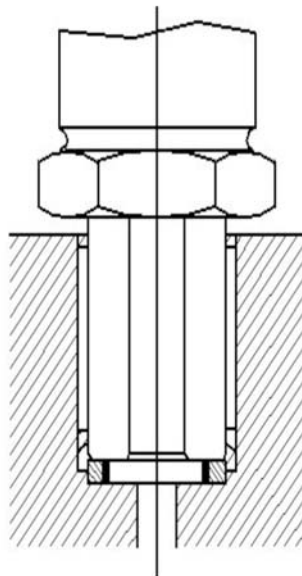
Particularly small measuring ranges (e.g. <math><1\text{ bar}</math>) are orientation dependent (i.e. the mounting position considerably influences the measurement signal). This can be compensated, if necessary, using the ZERO function (see chapter 6.3 Parameter Menu).

Absolute-pressure measuring ranges <math><1\text{ bar absolute}</math> are, by definition, in an overload condition at atmospheric pressure.

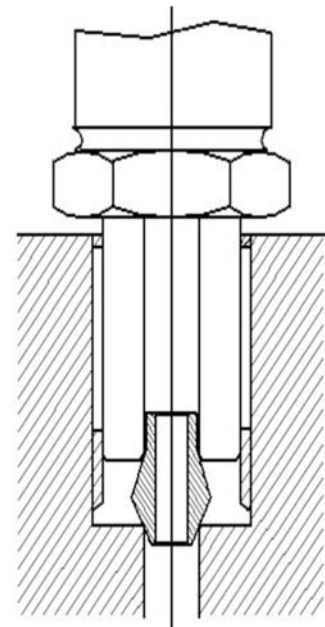
### 5.2 Tighting the pressure port (depends on the pressure range of the instrument)



Pressure ranges <math><1500\text{ bar}</math>  
Sealing with O-ring



Pressure ranges <math><1500\text{ bar}</math>  
Sealing with USIT ring 12.7 x 18 x 1.5



Pressure ranges >math>1000\text{ bar}</math>  
Sealing with sealing cone  
**Order-Code TLDMM-DK**  
(to be ordered separately!)

### 5.3 Preliminary checks

Be sure that pressure provided is not higher than the instruments full scale value. Mount the instrument as suggested. If the device is installed in a calibration circuit, please perform a bleeding before starting to work.

### 5.4 Switch on the instrument



When switched on, the instrument performs a self-test (about 3 seconds), showing the firmware version and the full scale value of the instrument.

After this test, the measured pressure is displayed.

### 5.5 Error messages

**UUUUU** Overpressure. A pressure above the instrument's full scale value is applied. Immediately reduce the applied pressure!  
Instrument's calibration may become invalid if a too high pressure is applied.

**LLLLL** Negative scale overflow. A pressure below the instrument's start value is applied. Immediately increase the applied pressure!

**HHHHH** If pressure unit is changed, and the present pressure value cannot be displayed due to display resolution limitations (max. 99999). Change pressure unit to another one.



Too low battery level. Indicated pressure values are not reproducible or might be wrong. Charge battery immediately.





Battery is fully charged.

### 5.6 Voltage supply

The internal Lithium-Ion battery, which can be easily charged with the battery charger supplied with the equipment, serves as the power supply for the calibrator. To charge the LR-Cal LDM 80 rechargeable battery, the mains plug of the charger/mains connector must always be plugged in to a mains socket and accessible, so that one can always remove it from the mains socket without difficulty.

The calibrator is delivered with a charge level of 25...75% and should be fully charged once before used.

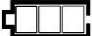
The battery level status is indicated on the display (see above,  /  )



When the mains lead/battery charger is connected to the LR-Cal LDM 80, the battery will be charged, even if the calibrator is switched off.

**CAUTION!**

The battery level during storage or shipping should be between 25 and 75%.

- When the battery charger is no longer being used, the mains plug should be disconnected from the mains socket. Do not leave the battery charger connected to the rechargeable battery for longer than one day, since overloading can shorten its service life.
- Should the rechargeable battery still not be fully charged after 8 hours, contact the manufacturer. When not being used, a fully-charged battery will lose its charge over time.
- Extreme temperatures have an adverse effect on battery charging. As a result, the battery may first need to be either cooled or warmed, as appropriate.
- When the battery is nearly empty,  is shown on the display.

**5.6.1 During charging****CAUTION!**

The temperature range over which the Lithium-Ion battery can be charged is 10...45°C. Charging the Lithium-Ion battery at temperatures outside of this range may lead to heating or damage. In addition, the performance of the Lithium-Ion battery can be affected and the service life reduced.

**5.6.2 Discharging the Lithium-Ion batteries****WARNING!**

In order to discharge the Lithium-Ion battery, never use any device other than that specified by DRUCK & TEMPERATUR Leitenberger GmbH. When the Lithium-Ion battery is used in devices other than the specified device, the performance and service life of the Lithium-Ion battery may be reduced, and, should the device cause an abnormal current to flow, it can cause the Lithium-Ion battery to become hot, explode or ignite and result in serious injury.

**CAUTION!**

The temperature range over which the Lithium-Ion battery can be discharged is 0...+50°C. Use of the Lithium-Ion battery outside of this temperature range may affect the performance of the battery or may reduce its service life.

**6. Operation****6.1 Parameters programming**

The instrument can be programmed through the parameters menu:

- Pressure unit
- Digital filter
- Display resolution
- Auto-Power-Off time
- Indication of measured medium temperature (toggle mode with indication of pressure)

- Data logger parameters
  - storing interval
  - max. storing time
  - selection „pressure“ or „pressure“ plus „temperature“
- WIRELESS parameters (optional)
  - transmission interval
  - radio power level
- Backlight On time
- USB baud rate

## 6.2 Keys description



Key with 4 functions:

- pushed: Switch on the instrument
- pushed for 3 seconds: Enter the parameters menu
- pushed for 5 seconds: Switch off the instrument
- If enabled, pushing this key switches on the display backlight for programmed period of time



Key with 4 functions:

- pushed during measurement, for 3 seconds: performs the ZERO of the display up to 50% of full scale value. The ZERO function does not affect the bargraph display.
- pushed during measurement, for 6 seconds: switches off the ZERO function.
- pushed in PEAK mode: resets the stored max. value.
- pushed in parameters menu: decreases indicated value.



Key with 4 functions:

- pushed during measurement, for 2 seconds: activates Max. PEAK mode.
- pushed during measurement, for 4 seconds: activates Min. PEAK mode.
- pushed during measurement, for 6 seconds: medium temperature indication. if again pushed for 6 seconds: back to pressure value indication.
- pushed in parameters menu: increases indicated value.

## 6.3 Parameters menu

Push the SET key for 3 seconds, to enter the parameters menu. The first parameter (pressure unit) will be displayed. Push always the SET key to move to the next parameter, and then to exit from the parameters menu. After the last parameter, the SET key saves the parameters and the instrument goes back to measurement mode.

New values of parameters, eventually set, become therefore active only at the exit from parameters menu.

Unit

Pressure unit:

Select with Arrow-Up- and Arrow-Down Keys the required pressure unit.

- FL XX** Digital filter:  
 Increase the value with Arrow-Up-Key, decrease the value with Arrow-Down-Key. By increasing the XX value, the filter effect increases enabling the operator to find out the average value of unsteady or pulsating pressures. Selectable values are 0 up to 99. This function also acts on display conversion speed, therefore if PEAKs shall be detected, it is recommended to decrease the filter effect at its minimum.
- r XX** Resolution:  
 Increase the value with Arrow-Up-Key, decrease the value with Arrow-Down-Key. Here it is possible to set the resolution used by the instrument to display the pressure. Selectable values are 1, 2, 5 and 10.
- oFFXX** Time of POWER-OFF function:  
 This parameter defines the time in minutes (from 1 to 30) before the AUTO-POWER-OFF activates in case of constant pressure. The AUTO-POWER-OFF time starts working if the instrument does not detect pressure changes higher than 10% of full scale rate.
- LOOPX** Display of pressure and temperature:  
 Selecting X = 1, the instrument will display both, temperature and pressure at a regular interval of 10 seconds. Selecting X = 0, the instrument returns in normal mode of display (only pressure).
- ZERo0** ZERO function activation (only at instruments with absolute pressure ranges):  
 This parameters sets ON or OFF the ZERO key. It is recommended to set ZERO OFF at instruments with absolute pressure ranges.  
 ZERo0 = ZERO OFF / ZERo1 = ZERO ON
- TX X.X** Only at instruments with optional WIRELESS function:  
 Defines the time in seconds between 2 value transmissions.  
 X.X can be set between 0.1 and 5.0 seconds.  
 Setting X.X = 0.0 the WIRELESS transmission is disabled and the USB communication is enabled.
- PL X** Only at instruments with optional WIRELESS function:  
 This parameter allows to change the RF power level among 4 levels:  
 X=3: +10dB; X=2: +6dB; X=1: -2dB; X=0: -10dB  
 By increasing the X parameter, the radio power level will increase and it is possible to reach greater distances; any way a greater consumption of battery power will occur.
- t1** Data logger parameter (time between 2 point acquisition):  
**h.mm.ss** The format of the parameter t1 is as per following example:  
 0.00.05 = t1 = 5 sec.  
 0.01.15 = t1 = 1 min. + 15 sec.  
 Changing this parameter, the current log will be cleared (deleted).

- t2** Data logger parameter (period of time of logging cycle):  
**hhh.mm** This parameter defines how long the cycle will last. The format of the parameter t2 is as per following example:  
 001.00 = t2 = 1 hour  
 000.30 = t2 = 30 minutes  
 For t2 time greater than 1000 hours, the display format will change, only hours will be shown. In this way, t2 time up to 10000 is allowed.
- t On** Data logger parameter (enable/disable of additional temperature acquisition):  
**t OFF** With the temperature acquisition, the maximum number of points that can be stored is limited to 30.000. Changing this parameter the current log will be cleared (deleted).  
 t On = max. 30.000 pressure values + max. 30.000 temperature values  
 t Off = max. 60.000 pressure values
- b1 XX** Backlight:  
 This parameter allows to set the backlight time. Backlight is activated each time the SET key is pressed. XX can be set from 1 to 60 seconds. Setting XX to 0 will disable the backlight. When the backlight is used, you'll have a greater battery consumption. So we suggest you disable the function when it is not necessary to use it.
- bAUd** USB baud rate:  
 With this parameter it is possible to program the transmission speed of the USB port (virtual COM port on PC side) output: 4800, 9600, 19200 baud.

#### 6.4 Temperature unit (°C or °F)




Press simultaneously and hold for a few seconds the keys SET and PEAK.

- P0000** Select the password **0033** using the Arrow-Down- and Arrow-Up-Keys and confirm by pressing SET-key.
- Unit** Change the temperature unit from °C to °F or reverse using the Arrow-Down- or Arrow-Up-Key.

#### 6.5 Key block function




Press simultaneously and hold for a few seconds the keys SET and PEAK.

- P000** Select the password **0301** using the Arrow-Down- and Arrow-Up-Keys and confirm by pressing SET-key.
- LOC X** X = 0: Key block function disabled; X = 1: Key block function enabled,  shown on display. Keys SET, ZERO and PEAK are disabled. This function allows to avoid that not authorized personnel can modify some parameters & functions.

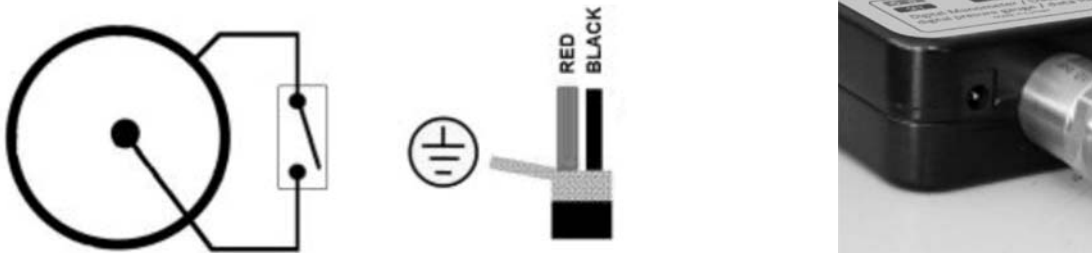
**6.6 OPTIONAL: pressure switch test**

If your instrument is equipped with this optional functionality, this allows you to lock the pressure where the contact of an external pressure switch changes state from OPEN to CLOSED or CLOSED to OPEN. The reading of the contact takes place through the external input (see picture below). When the external contact changes state (1) and (2), the pressure measurement is LOCKED and displayed intermittently.

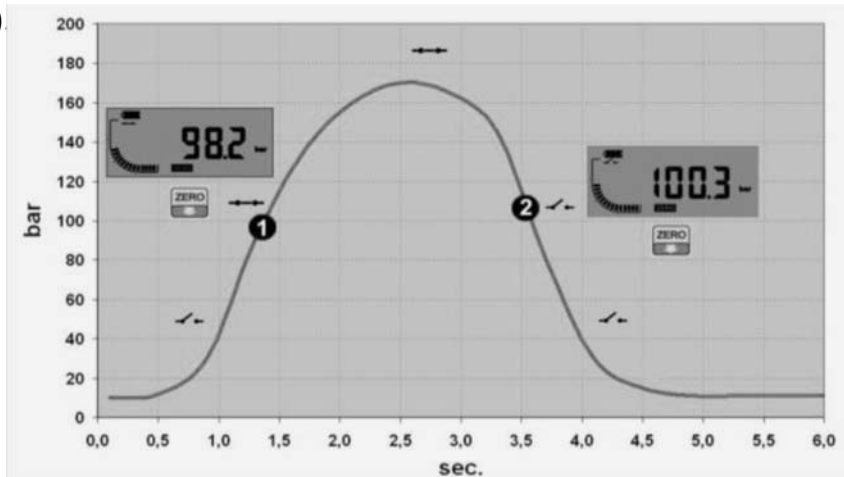
Pressing the ZERO key (for a short time), the display is UNLOCKED and measurement of pressure back on.

The display shows the status of the contact: 

The indication of the bargraph is active, even when the display is LOCKED.



In the image below, the contact closes at pressure of 98.2 bar (1) and opens when become lower than 100.3 bar (2).



**6.7 OPTIONAL: WIRELESS transmission**

The instrument, if equipped with this optional functionality, can transmit values by radio at regular intervals and with an adjustable RF power (see Parameters menu).

The transmission frequency of 433 MHz makes secure and reliable the communication even in the presence of other transmission systems such as cell phones, walkie talkies, radio microphones, remote controls etc., that normally works on other frequencies.

It is possible to create a network of 32 radio LR-Cal modules (e.g. LR-Cal LDM 80, LR-Cal LHM) managed by optional PC software (on request). In this environment you can create and store graphics, print reports and export measures to MS Excel.

Additionally it is possible to create your own receiving software. For this purpose, a manual with communication protocol for WIRELESS communication is available on request.



Note: The transmission rate must be limited according to EN 300-200-1 standard that limits to 6 minutes per hour (100% duty cycle) the occupation of 433 MHz band. Each data packet last about 3 ms (3% duty cycle for 10 Hz transmission rate). To evaluate how much the RF band is occupied you must keep in count also the number of modules in your WIRELESS network.

### 6.8 Datalogger management

The data logger can store up to 60,000 measurement points (30,000 if also the temperature is stored) in steps ranging from 1 sec. to 10 hours according to the parameter **t1**, defined in the Parameters menu. Cycle length is determined by the parameter **t2**, defined in the Parameters menu.

Data stored during the last Datalogging are permanently saved in nonvolatile memory within the instrument, so that the measures will always be accessible until the creation of a new cycle of datalogging.

It is possible to create up to 5 partial cycles inside the datalogger memory. At each command to start a Datalogger cycle, the operator is asked to select if he wants to start a new datalogger cycle or to continue a previous one.

Select **cont0** to start a new cycle / Select **con1** to continue the cycle.



It is very important any way that all sub-cycle will be created with the same setting. In particular with the same **t1** parameter and the same setting for the temperature **ton** / **toff**.

For long datalogging cycle it is possible to save the battery discharge using the Standby function of the instrument. This function is automatically enabled when the acquisition time between 2 points is longer than the AUTO-POWER OFF time.

Example:      AUTO POWER OFF time (Parameter **OFFXX**) = 1 minute  
                 Acquisition time (Parameter **t1**)                        = 5 minutes

In this condition, between 2 acquisition points, the instrument turns off the display and all other functionality. It wakes up 30 seconds before to toake a point and for the next 5 seconds.



The AUTO-POWER-OFF function is not active during a datalog cycle.



If during a datalog cycle a low battery condition is detected, the cycle is stopped. All points acquired until that moment are saved in the internal nonvolatile memory.



For long datalog cycle, the internal battery of the instrument is not sufficient. In this case it is necessary to keep the instrument power supplied via the USB port.

Note: The functionality of the Datalogger is fully manageable from the PC, using an optional PC software which is available on request. With this software you can view the status of the current cycle, download all the measurements, save all measurements to a file, display the test curve, print the test curve, export to MS Excel the test curve, make the START and STOP of a cycle and set the parameters **t1** and **t2** and temperature ON/OFF.

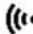
REC



**Cycle start:**

Press simultaneously and hold for a few seconds the Arrow-Up-key and the Arrow-down-key.

The operator will be prompted to select if he wants to continue the actual datalog or to start a new one.

On the display will appear cont1 or cont0. Select with the Arrow-Up-key and the Arrow-Down-key and press SET key. The acceptance of START will be shown on the display by the presence of the icon **REC**. Each time a measurement point is saved, the icon  will flash for a second.



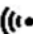
**Cycle stop:**

The cycle will stop automatically at the set time t2.

Alternatively hold down simultaneously, for a few seconds, the Arrow-Up-key and the Arrow-Down-key. The icon **REC** will be turned off.



**View data:**

Press and hold simultaneously, for a few seconds, the SET-key and the ZERO-key. The acceptance of this setting will be confirmed by flashing display of the icons **REC** and .



It is now possible to see all points of measurement using the Arrow-Up-key.

To go back a measuring point use the Arrow-Down-key.

To exit from the View cycle page, press the SET key.

## 7. Communication protocol

**NOTE:** In case the WIRELESS option is enabled, it is necessary to set the Tx rate parameter to 0.

To install on the PC the USB driver, download it on the product page on <http://www.lr-cal.net>. From a software point of view the USB communication is compatible with an usual serial RS232C. It is necessary to control inside the MS Windows Control Panel the COM port assigned to the **LR-Cal/ LDM 80** during its installation.

Communications protocol: **8** data bits, **1** stop bit, **No** parity.

Baud rate: the baud rate selected inside the Parameters menu of the instrument.

To read the instrument's measurement value, send the string **p000cr**

The transmitted format is: **SXX.XXX UM Z PY LB**

**S** Sign (ASCII character + or -)

**XX.XX** Measurement unit (2 digits)

**00** = bar; **01** = mbar; **02** = psi; **03** = MPa; **04** = kPa; **05** = kg/cm<sup>2</sup>; **06** = mHg; **07** = mmHg; **08** = mmH<sub>2</sub>O; **09** = mH<sub>2</sub>O.

**Z** If Z is present, the measurement is corrected via the ZERO function (value after offset)

**PY** If the optional characters **P+** or **P-** appear, it means that the PEAK function is active.

**P+** = positive PEAK; **P-** = negative PEAK.

**LB** The string is followed by the message **LB** in case of Low Battery.

### Programming of parameters via the interface:

For programming of parameters, the string **pnXXcr** must be sent to the instrument:

<b>P</b>	Start of command character (ASCII ,p')
<b>n</b>	Number of parameter to be changed
<b>XX</b>	Decimal value to the assigned parameter
<b>cr</b>	Carriage Return (ASCII char 13)

### Programming parameters commands:

Measurement unit:	<b>p1XXcr</b>	<b>00</b> = bar; <b>01</b> = mbar; <b>02</b> = psi; <b>03</b> = MPa; <b>04</b> = kPa; <b>05</b> = kg/cm <sup>2</sup> <b>06</b> = mHg; <b>07</b> = mmHg; <b>08</b> = mmH <sub>2</sub> O; <b>09</b> = mH <sub>2</sub> O
Digital filter:	<b>p2XXcr</b>	XX = value between <b>00</b> and <b>10</b>
Resolution:	<b>p3XXcr</b>	XX = <b>00</b> : 1; XX = <b>01</b> : 2; XX = <b>02</b> : 5; XX = <b>03</b> : 10
Auto-Power-Off:	<b>p4XXcr</b>	XX = value between <b>01</b> and <b>30</b> (minutes)
Zero:	<b>p5XXcr</b>	XX = <b>00</b> : off; XX = <b>01</b> : on
Positive PEAK:	<b>p6XXcr</b>	XX = <b>00</b> : off; XX = <b>01</b> : on
Negative PEAK:	<b>p7XXcr</b>	XX = <b>00</b> : off; XX = <b>01</b> : on

## 8. Maintenance and cleaning

### 8.1 Maintenance

Maintenance shall be carried out by authorized personnel only. In daily use, the instrument doesn't require maintenance. Repairs must be carried out only by the manufacturer.



#### CAUTION!

To avoid personal injury or damage to the calibrator, only use accessories supplied by DRUCK & TEMPERATUR Leitenberger GmbH and ensure that no water finds its way into the housing.

### 8.2 Cleaning



#### CAUTION!

- Before cleaning, correctly disconnect the calibrator from the pressure supply, switch it off and disconnect it from the mains.
- Clean the instrument with a moist cloth.
- Electrical connections must not come into contact with moisture.
- Clean the calibrator before returning them, in order to protect persons and the environment from exposure to residual media.
- Residual media in a dismantled instrument can result in a risk to persons, the environment and equipment. Take sufficient precautionary measures.



For information on returning the instrument, see chapter 10.2 „Return“.

## 9. Full scale calibration (pressure measurement)



### WARNING!

The following procedures are described by way of documentation only, but it shall be performed by authorised calibration centres only and in case of real need.

DRUCK & TEMPERATUR Leitenberger GmbH declines any responsibility for measurement errors or bad functioning which should be caused by adjustments performed not properly. In this case, the validity of certifications would loose.



Any calibration/adjustment has to be carried out with pressure unit = „bar“.

(Reset of adjustments made by the user by entering password 0138 (+ confirm with SET) as password.)

### 9.1 Gauge pressure ranges (positive pressure)

- Make sure that the instrument is open to atmosphere, no pressure applied to the instrument.
- Press ON and PEAK keys together for some seconds to enter the password setting menu.

P0000	Enter password <b>3124</b> using the Arrow-Up- and Arrow-Down keys. Confirm by pressing the SET-key.
P 0	The instrument displays an internal offset. Reset using the ZERO-key and confirm with the SET-key.
P 1	Apply pressure values of 20% (P1), 40% (P2), 60% (P3), 80% (P4) and 100% (P5) to the instrument (e.g. with LR-Cal pressure test pump) and confirm each with the SET-key. Adjust the measured value using the Arrow-Up- and Arrow-Down-keys and confirm with the SET-key.
P 2	
P 3	
P 4	
P 5	
dP	Select the decimal point position using the Arrow-Up- and Arrow-Down keys and confirm with the SET-key.
End	The calibration procedure is finished, End appears on the display.

### 9.2 Gauge pressure ranges (negative pressure / vacuum)

Follow the same steps as chapter 9.1, but use password **2124** and apply vacuum to the instrument: 20% vacuum (P1), 40% vacuum (P2), 60% vacuum (P3), 80% vacuum (P4) and max. vacuum (P5).

### 9.3 Absolute pressure ranges

- Make sure that the instrument is open to atmosphere, no pressure applied to the instrument.
- Press ON and PEAK keys together for some seconds to enter the password setting menu.

P0000 Enter the password **0022** and confirm with the SET-key.

At Indicates that if you press down again the SET key, you'll pass to atmosphere pressure value regulation.

1.0000 In this phase it is possible to select the true atmospheric pressure value. It is recommended to always refer to reliable reading, such like with XA1000 of DRUCK & TEMPERATUR Leitenberger GmbH, and not to alter reading with an incorrect value.

End The procedure is completed.

## 10. Dismounting, return and disposal

### WARNING!

Residual media in the dismantled instrument can result in a risk to persons, the environment and the equipment. Take sufficient precautionary measures.

### 10.1 Dismounting

Only disconnect the test and calibration installations once the system has been depressurised!

### 10.2 Return



### WARNING!

**Strictly observe the following when shipping the instrument:**

All instruments, delivered to DRUCK & TEMPERATUR Leitenberger GmbH, must be free from any kind of hazardous substances (acids, bases, solutions, etc.).

When returning the instrument, use the original packaging or a suitable transport package.

### To avoid damage:

1. Wrap the instrument in an antistatic plastic-film.
2. Place the instrument, along with the shock-absorbent material, in the packaging.  
Place shock-absorbent material evenly on all sides of the transport packaging.
3. If possible, place a bag, containing a desiccant, inside the packaging.
4. Label the shipment as transport of a highly sensitive measuring instrument.

### 10.3 Disposal

Incorrect disposal can put the environment at risk.

Dispose of instrument components and packaging materials in an environmentally compatible way and in accordance with the country-specific waste disposal regulations.



This calibrator and its equipment must not be disposed of in domestic waste. The disposal is carried out by return to the manufacturer or by the corresponding municipal authorities (see EU directive 2002/96/96/EC).

## 11. Accessories

Several different kinds of pressure test pumps and pressure comparison pumps are available, as well as threaded adapters for the pressure port, double cone 60° sealing piece for pressure ranges above 1000 bar and a „volume reducing insert“ for pressure ranges up to 50 bar, if used together with **LR-Cal LPP 40** or **LR-Cal LPP 60** pressure test pumps.

Please contact your dealer or DRUCK & TEMPERATUR Leitenberger GmbH.

Notes:



**DRUCK & TEMPERATUR Leitenberger GmbH**

Bahnhofstr. 33

D-72138 Kirchentellinsfurt / GERMANY

Tel.: +49 (0) 7121-90920-0

Fax: +49 (0) 7121-90920-99

E-Mail aus Deutschland: DT-Info@Leitenberger.de

E-Mail aus anderen Ländern / E-Mail from outside Germany: DT-Export@Leitenberger.de

Internet: [www.LR-Cal.net](http://www.LR-Cal.net)