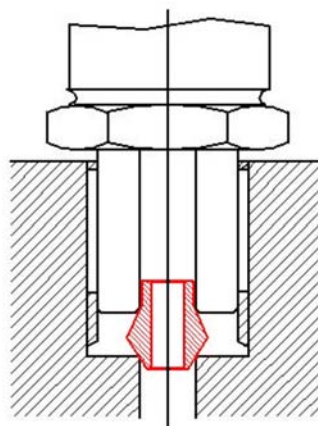


**Montageanleitung TLDMM-DK*****Manual TLDMM-DK***

für / for

Druckkalibrator / *Pressure Calibrator*  
Digital-Feinmessmanometer  
*Digital Test Pressure Gauge***TLDMM**  
**TLDMM-A01**  
**TLDMM-A02**  
**DFP**Doppel-Dichtkonus für Messbereiche > 1000 bar  
Artikel-Nr.: **TLDMM-DK***Double Sealing Cone for pressure ranges > 1000 bar / 14500 psi*  
Order-Code: **TLDMM-DK**

Setzen Sie den Doppel-Dichtkonus (rot dargestellt) entsprechend nachfolgender Zeichnung in den Druckanschluss ein.

*Place the Double Sealing Cone in the pressure port as per following drawing:***DRUCK & TEMPERATUR Leitenberger GmbH**  
Bahnhofstr. 33 • D-72138 Kirchentellinsfurt • Germany  
Tel.: 0 71 21 - 9 09 20 - 0 • Fax: 0 71 21 - 9 09 20 - 99  
E-Mail: DT-Info@Leitenberger.de • <http://www.druck-temperatur.de>